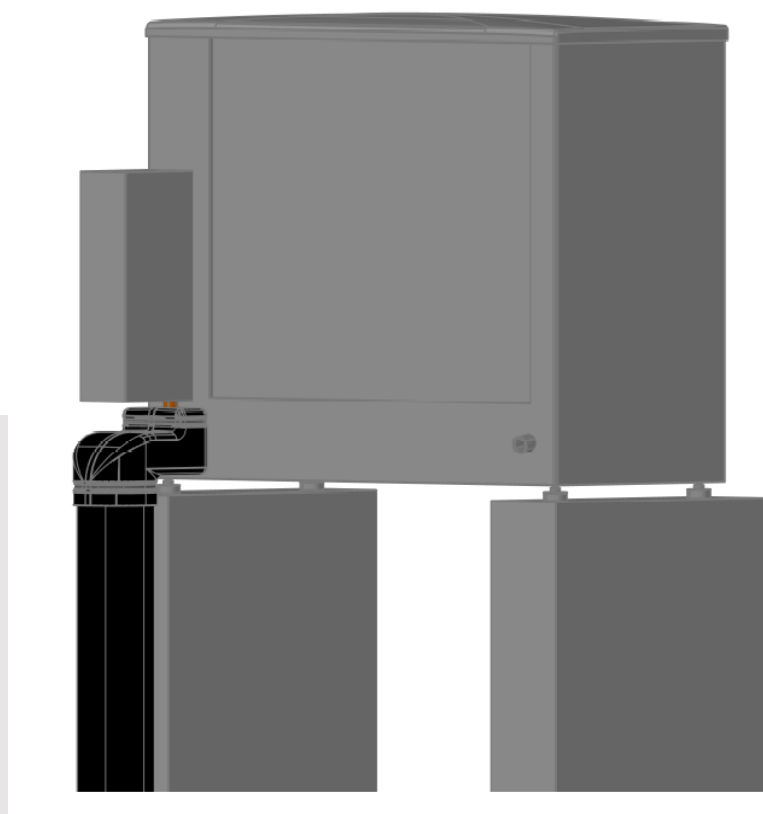


Installationshilfe Anschlussset S2125 Erdverlegung (AS2125EV)



Inhaltsverzeichnis

	Seite
1. Hinweise und Allgemeines.....	3
2. Kurzbeschreibung	4
3. Fundamentpläne	5
4. Geräterückseite.....	6
5. Montage.....	7

1. Hinweise/Allgemeine Informationen

WICHTIGER HINWEIS

Einzelne Belegungen sowie Regeleinstellungen können abweichen.

WICHTIGER HINWEIS

Kabelfarben sind nicht festgelegt und können abweichen.

WICHTIGER HINWEIS

Anschluss der Wärmepumpen an das Heizungsverteilsystem, Vermeidung von Sauerstoffeintritt

Sauerstoffeintrag in das Heizungswasser ist durch eine fachgerechte Materialwahl und Installation zu verhindern. Siehe auch VDI – Richtlinie 2035 Blatt 2
Anschlussleitungen und Verbindungen sind mit für die Heizungsinstallation zugelassenen diffusionsdichten Materialien auszuführen. Diese Forderung wird durch herkömmliche flexible Anschlusschläuche mit einem Innenschlauch aus EPDM in der Regel nicht erfüllt.

Allgemeine Informationen

Diese Installationshilfe soll Sie bei der Installation Ihrer Wärmepumpenanlage unterstützen. Sie ist kein Ersatz für das jeweils Ihrer Wärmepumpe beiliegende Installateurhandbuch. Die Darstellungen stellen unter anderem einen Auszug aus dem Installateurhandbuch dar und erheben keinen Anspruch auf Vollständigkeit. Bei Fragen zu einzelnen Abbildungen oder Unklarheiten ist immer das Installateurhandbuch hinzuzuziehen. Die Verwendung ohne Hinzuziehung des Installateurhandbuches erfolgt auf eigene Gefahr!

Aktuelle Installateurhandbücher und die weitere technische Dokumentation finden Sie online unter der folgenden Internetadresse:

<https://fachpartner.nibe.de/dokumentation/>

Weitere Installationshilfen und Hilfestellungen

Luftwasser Wärmepumpen



Zubehör



Hydrauliken



2. Kurzbeschreibung

Um bei einem vertikal ausgeführten Anschluss unserer S2125 Wärmepumpen eine fachgerechte Dämmung nach EnEV zu realisieren, haben wir das Anschlussset AS2125EV entwickelt. Das Anschlussset besteht aus 2 Halbschalen mit 200% Dämmung (gem. EnEV), Spannschellen, Schutzschalen, passenden Übergängen und flexiblem Edelstahlwellrohr.

2. Lieferumfang

NIBE Dämmset für S2125
(inkl. 5 Spannbänder)

besteht aus:

2x RSA DN25

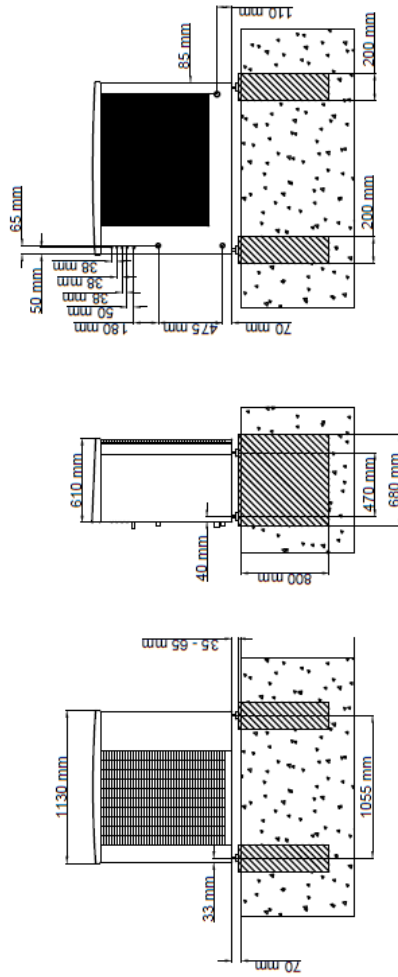
4x Überwurfmutter G 1 1/4" DN 25

6x Klemmscheibe Edelstahl DN 25

4x Dichtung 44.0 x 32.0 x 2.0 mm DN 25

2x Reduzierstück Rotguss 1 1/4" x 1"

3. Fundamentpläne

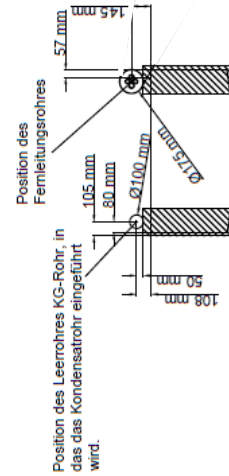


Hinweis:
Das Fundament darf keine Hausberührung aufweisen.
Bodenuntergrund im Bereich des Fundamentes muss
verdichtet sein.

Das Fundament muss frostfrei gegründet werden mit
min. 80 cm Tiefe.

Material:
Beton C 20/25 - C 25/30
Rissbewehrung z. B. Q89

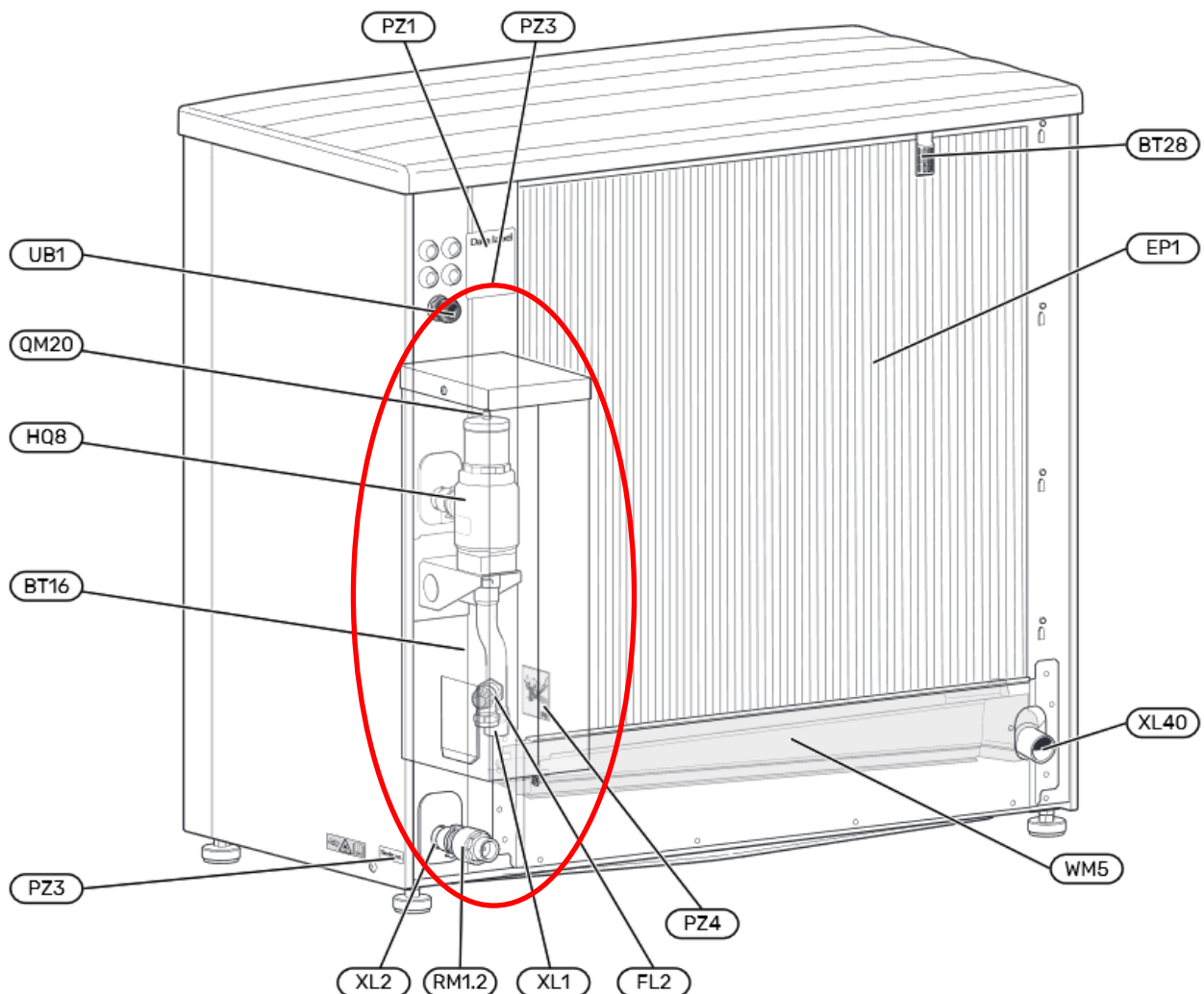
S2125-8/-12



NIBE
NIBE Systemtechnik GmbH
Am Reihentpahl 3
29223 Celle
Tel. 0514175460
Fax. 051417546-99

Bezeichnung: Fundamentplan		S2125-8/-12	
Zeichn.-Nr.: ----		Bearbeiter: NIBE	
erstellt: 03.03.2022		geändert: ----	

4. Geräterückseite



ROHRANSCHLÜSSE

XL1 Anschluss Heizkreisvorlauf
(Austritt aus S2125)

XL2 Anschluss Heizkreisrücklauf
(Eintritt in S2125)

HLS-KOMPONENTEN

FL2 Sicherheitsventil Heizungsmedium

HQ8 Automatischer Gasabscheider 1

RM1.2 Rückschlagventil 1

QM20 Entlüftungsventil, Heizungsmedium

FÜHLER USW.

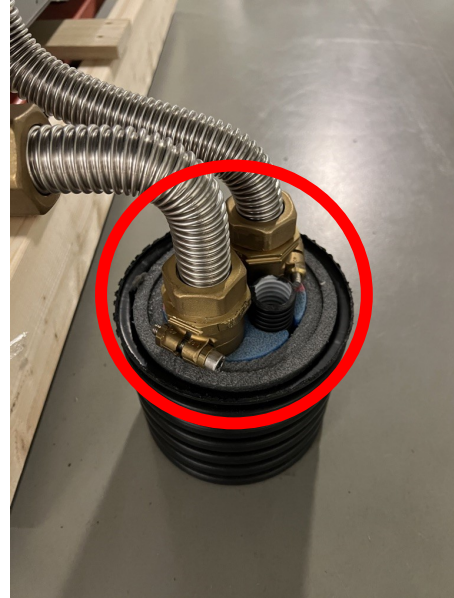
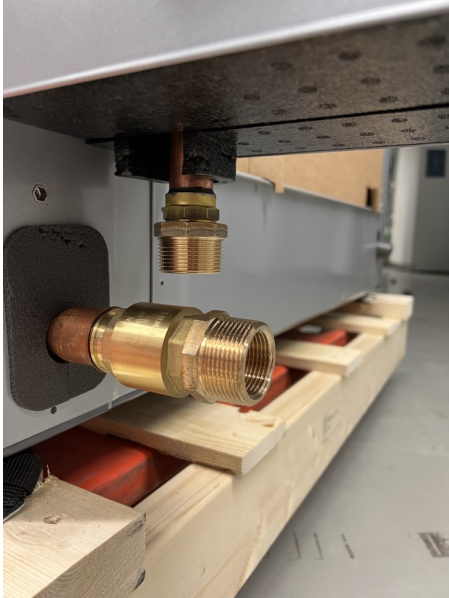
BT16 Verdampferfühler

5. Montage

Nach der Montage des Gasabscheiders und des Rückschlagventils

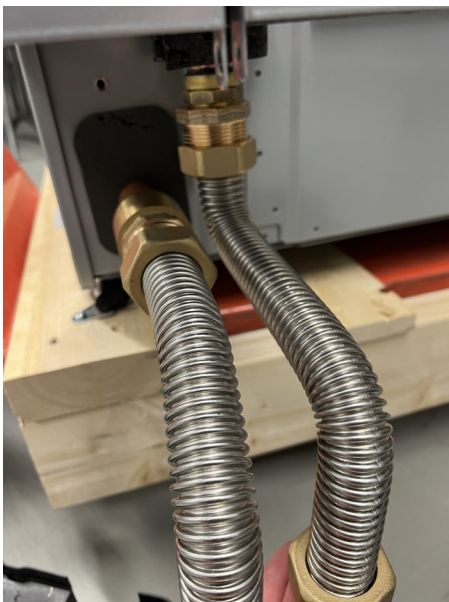
1. Übergänge fachgerecht eindichten

2. Übergangsnippel an dem Fernleitungsrohr anbringen und verschrauben



3. Edelstahlwellrohr entsprechend dem inneren Verlauf der Dämmhalbschalen vorbeugen

4. Edelstahlwellrohr auf das benötigte Maß ablängen und überprüfen ob das Rohr in die Führungen passt, dazu Dämmhülsen anhalten.

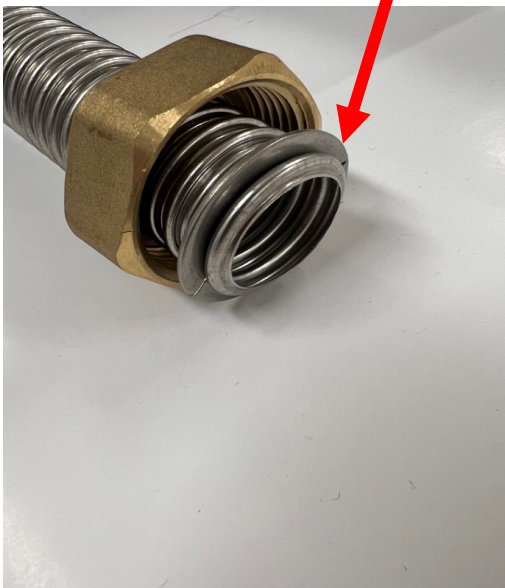


5. Montage

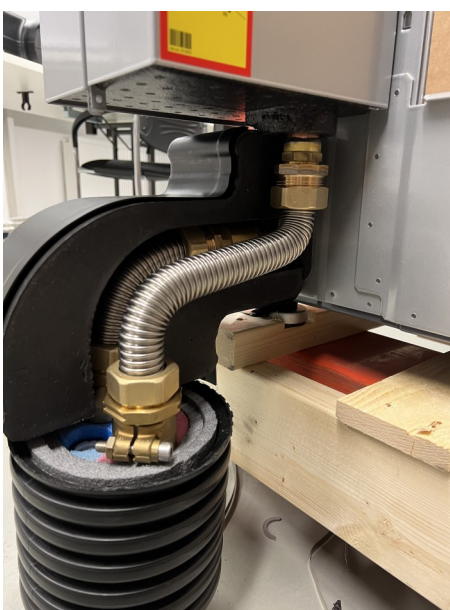
3. Im Anschluss daran müssen die Dichtflächen an den Enden der Edelstahlwellrohre hergestellt werden. Dazu muss das Rohrende mit der Überwurfmutter und der aufgesetzten Klemmscheibe einmal fest mit der Nippelseite der Verschraubung (ohne Dichtungseinsatz) verschraubt werden. Dabei wird der vordere Grat des Edelstahlwellrohres zu einer Fläche plattgedrückt. Darauf die Verschraubung wieder lösen.

4. Rohr entgraten, Dichtungen einsetzen und alle Bauteile fest miteinander verschrauben.

(ACHTUNG NOCH KEINE DICHTUNG EINSETZEN)



5. Beide Dämmschalen an die zuvor verschraubten Rohre aufsetzen. Bitte beachten Sie dabei, dass der Außenmantel der Muffenseite überall ordnungsgemäß überlappt.



5.Montage

6.Außenschalen anbringen und mit Spannschellen schließen



HINWEIS

auf direkten Abschluss an Fernwärmeleitung achten um Kältebrücken zu vermeiden



NIBE Systemtechnik GmbH
Am Reiherpfahl 3
29223 Celle
Tel: 05141/7546-0
info@nibe.de
www.nibe.de

Die Darstellungen stellen unter anderem einen Auszug aus dem Installateurhandbuch dar und erheben keinen Anspruch auf Vollständigkeit. Bei Fragen zu einzelnen Abbildungen oder Unklarheiten ist immer das Installateurhandbuch hinzuzuziehen. Die Verwendung ohne Hinzuziehung des Installateurhandbuches erfolgt auf eigene Gefahr!

MKUTZ IH DE 115223 V1.0

© NIBE SYSTEMTECHNIK GMBH

Irrtum und Änderungen vorbehalten