

Installationshilfe Tarifschaltung S-Serie



Inhaltsverzeichnis

	Seite
1. Hinweise/Allgemeine Informationen	3
2. Beschreibung und Hinweise	4
3. Basisbelgung für Tarif SMOS40	5
4. AUX- Eingänge an SMO S40	6
5. AUX-Eingang Beispiel Relai SMO S40	7
6. Basisbelgung für Tarifsteuerung VVMS320	8
7. Brücken an VVMS320	9
8. AUX- Eingänge VVMS320	10
9. Menüeinstellung S-Serie	11

1. Hinweise/Allgemeine Informationen

WICHTIGER HINWEIS

Einzelne Belegungen sowie Regeleinstellungen können abweichen.

WICHTIGER HINWEIS

Kabelfarben sind nicht festgelegt und können abweichen.

WICHTIGER HINWEIS

Anschluss der Wärmepumpen an das Heizungsverteilsystem, Vermeidung von Sauerstoffeintritt

Sauerstoffeintrag in das Heizungswasser ist durch eine fachgerechte Materialwahl und Installation zu verhindern. Siehe auch VDI – Richtlinie 2035 Blatt 2

Anschlussleitungen und Verbindungen sind mit für die Heizungsinstallation zugelassenen diffusionsdichten Materialien auszuführen. Diese Forderung wird durch herkömmliche flexible Anschlussschläuche mit einem Innenschlauch aus EPDM in der Regel nicht erfüllt.

Allgemeine Informationen

Diese Installationshilfe soll Sie bei der Installation Ihrer Wärmepumpenanlage unterstützen. Sie ist kein Ersatz für das jeweils Ihrer Wärmepumpe beiliegende Installateurhandbuch. Die Darstellungen stellen unter anderem einen Auszug aus dem Installateurhandbuch dar und erheben keinen Anspruch auf Vollständigkeit. Bei Fragen zu einzelnen Abbildungen oder Unklarheiten ist immer das Installateurhandbuch hinzuzuziehen. Die Verwendung ohne Hinzuziehung des Installateurhandbuches erfolgt auf eigene Gefahr!

Aktuelle Installateurhandbücher und die weitere technische Dokumentation finden Sie online unter der folgenden Internetadresse:

<https://fachpartner.nibe.de/dokumentation/>

Weitere Installationshilfen und Hilfestellung

Luftwasser Wärmepumpen



Zubehör



Hydrauliken



Die Funktion Tarifblockierung wird eingesetzt, wenn die Wärmepumpe extern vom Stromnetz getrennt werden soll. Dies kann zum Beispiel eine Forderung von Ihrem Netzbetreiber im Rahmen der Laststeuerung im Stromnetz sein.

Sobald die Tarifblockierung aktiviert ist, werden sowohl der Verdichter als auch der Heizstab softwareseitig blockiert.

Ist die softwareseitige Blockierung ausreichend und seitens des Netzbetreibers keine zusätzliche aktive Trennung der Wärmepumpe von der Stromversorgung vorgesehen/gefordert, so ist die Versorgung mit einer externen Steuerspannung nicht zwingend notwendig.

HINWEIS

Wenn am Verdichter der Luft-Wasser-Wärmepumpe für eine gewisse Zeit keine Spannung anliegt, muss gleichzeitig eine Blockierung des Verdichters über die verfügbaren Eingänge erfolgen, siehe Abschnitt „Verfügbare Ein-/Ausgänge Mögliche Optionen für AUX-Eingänge“. Die Verdichterblockierung ist entweder am Regelgerät **oder** an der Luft-Wasser-Wärmepumpe vorzunehmen jedoch **nicht** an beiden gleichzeitig. Es wird empfohlen die Tarifsteuerung an der Inneneinheit aufzulegen.

HINWEIS

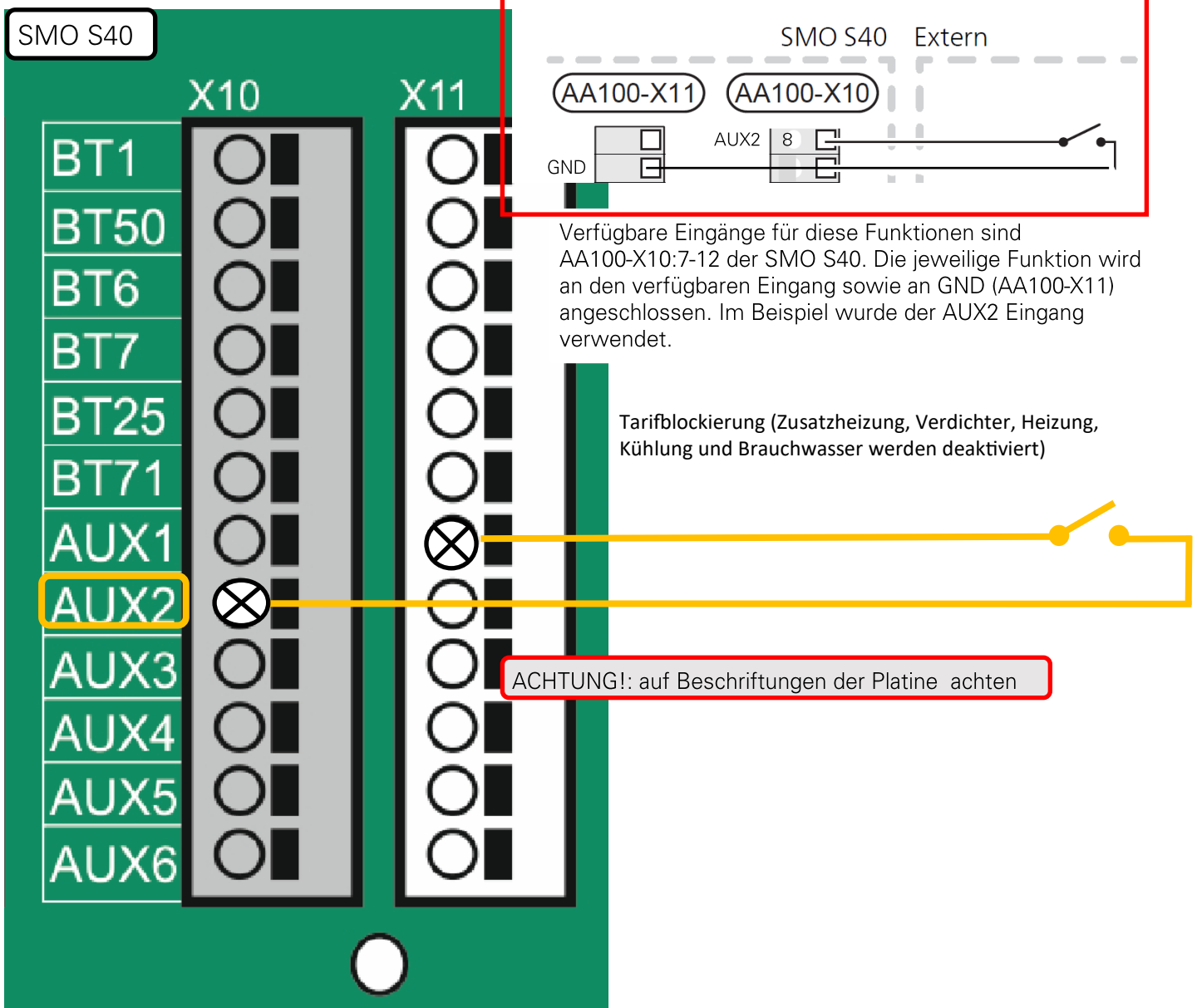
Bitte nutzen Sie für die Relais der Tarifsteuerung Goldkontakte.

Beispielsweise von Herstellern wie:

„Finder“ und „Eltako“

HINWEIS

Ein geschlossener Kontakt signalisiert eine Tarifblockierung



HINWEIS

Wenn am Verdichter der Luft-Wasser-Wärmepumpe für eine gewisse Zeit keine Spannung anliegt, muss gleichzeitig eine Blockierung des Verdichters über die verfügbaren Eingänge erfolgen, siehe Abschnitt „Verfügbare Ein-/Ausgänge Mögliche Optionen für AUX-Eingänge“.

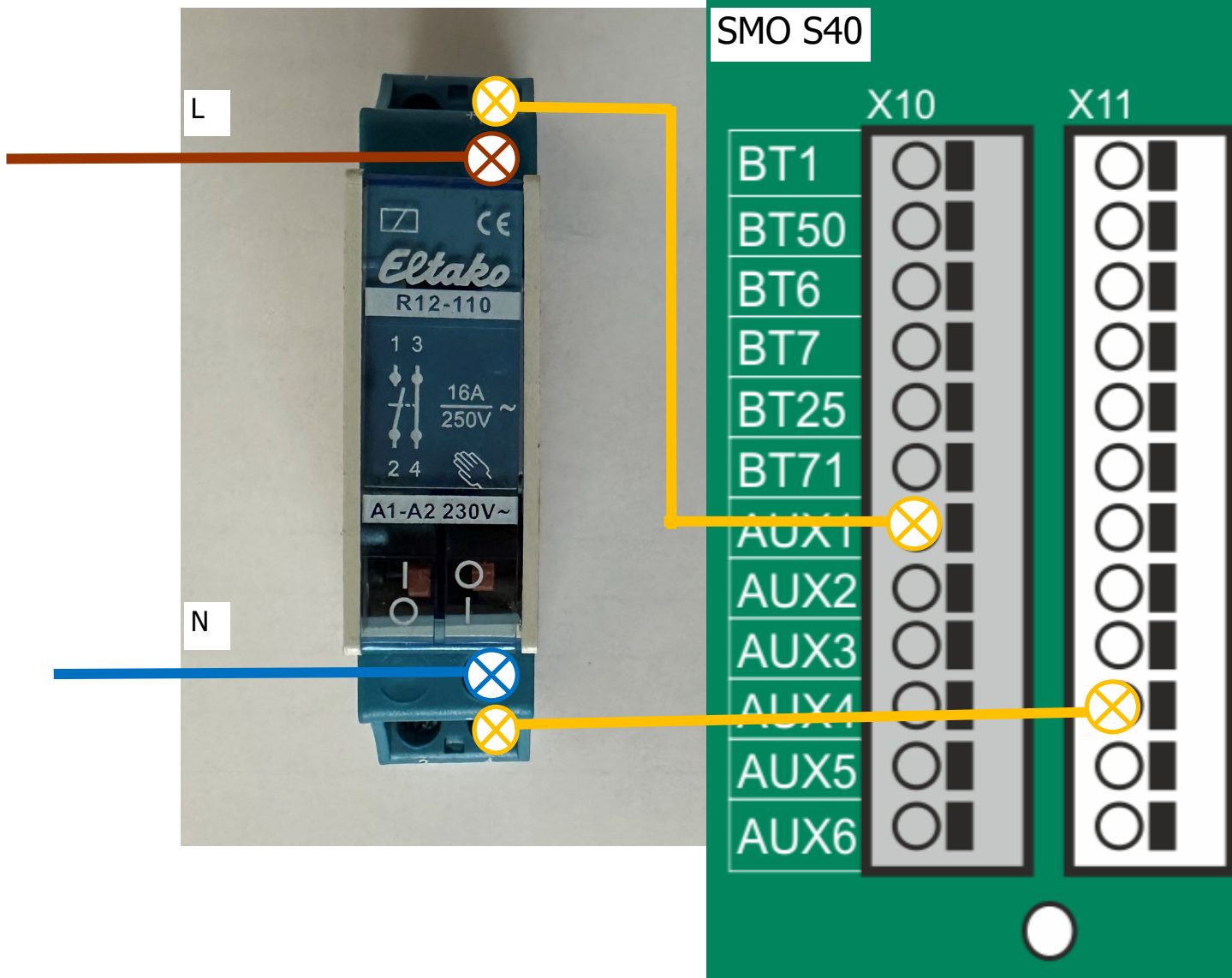
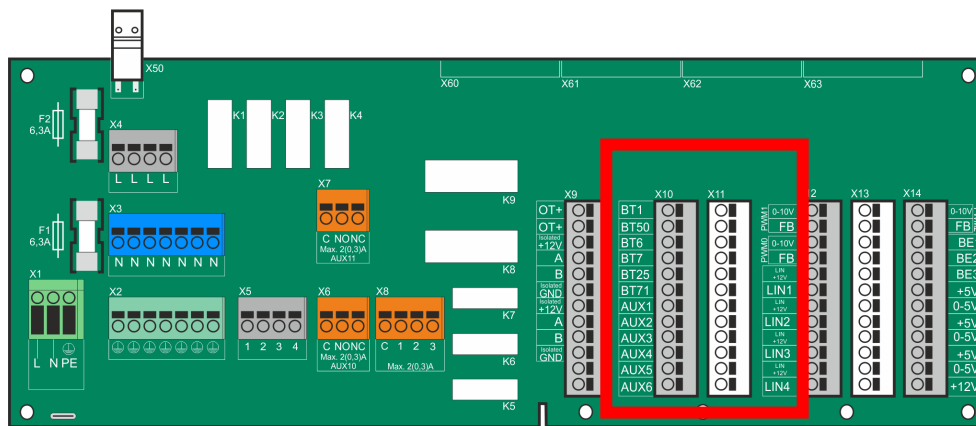
Die Verdichterblockierung ist entweder am Regelgerät **oder** an der Luft-Wasser-Wärmepumpe vorzunehmen jedoch **nicht** an beiden gleichzeitig.

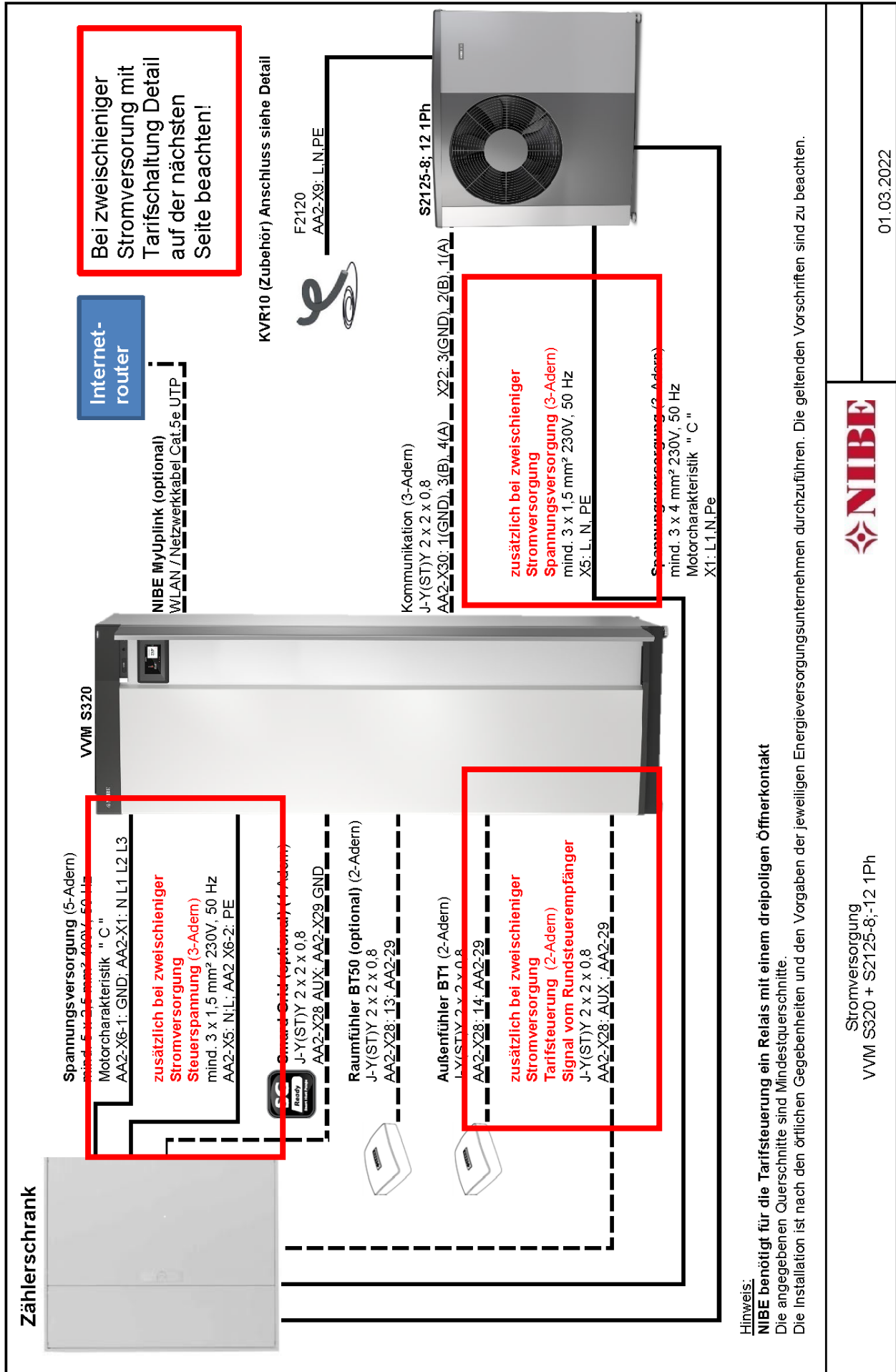
Es wird empfohlen die Tarifsteuerung an der Inneneinheit aufzulegen.

5. Tarifsteuerung mit SMO S40 und 2120/ S2125

AUX EINGÄNGE AN SMO S40

Beispiel an ELTAKO R12-110 Relais.



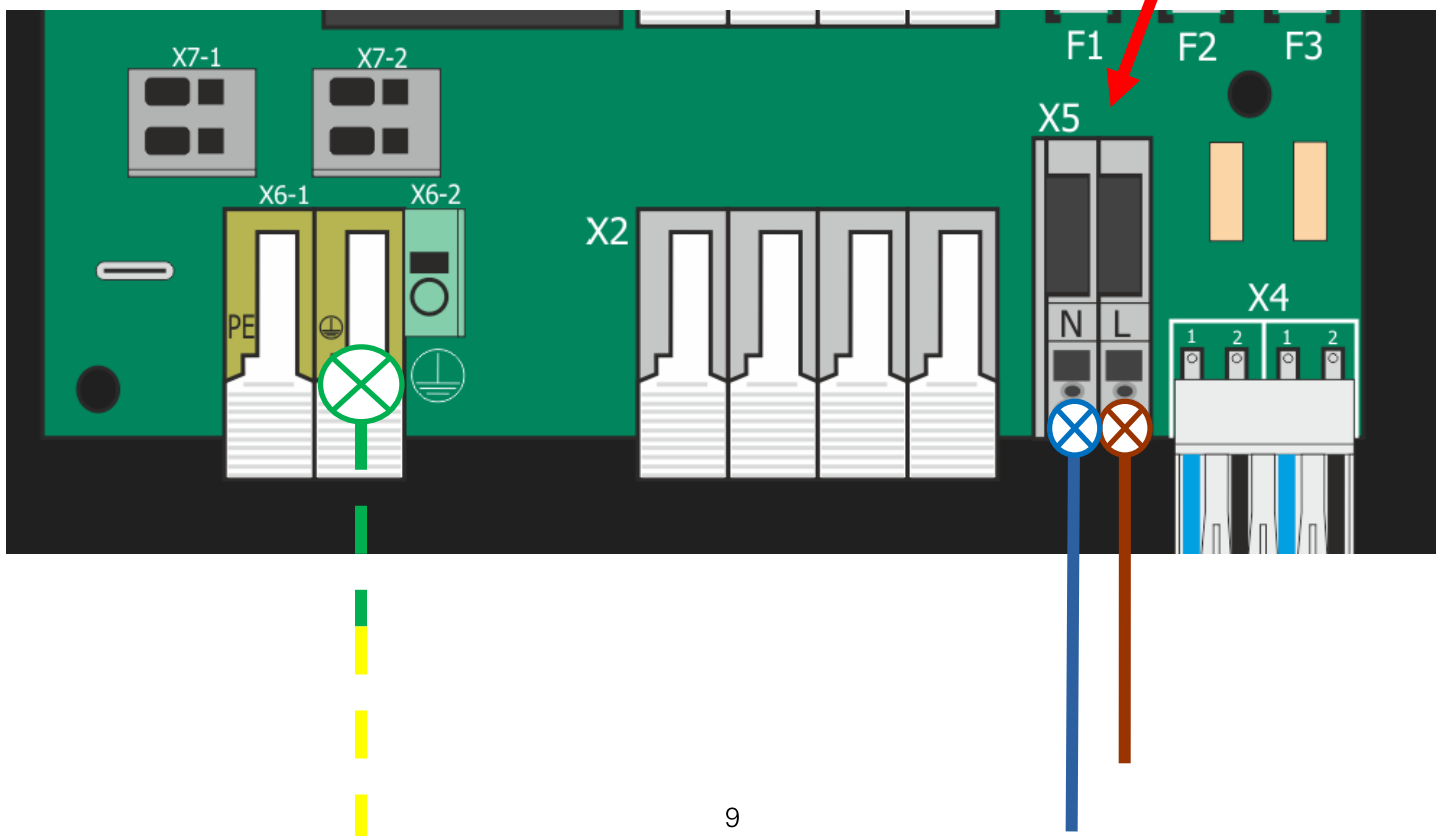
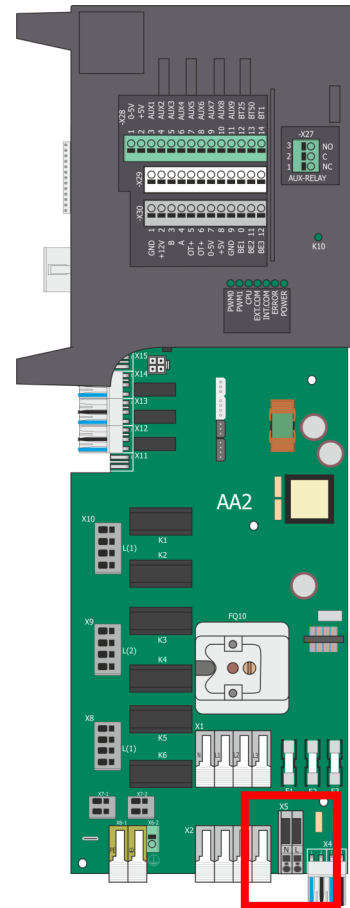
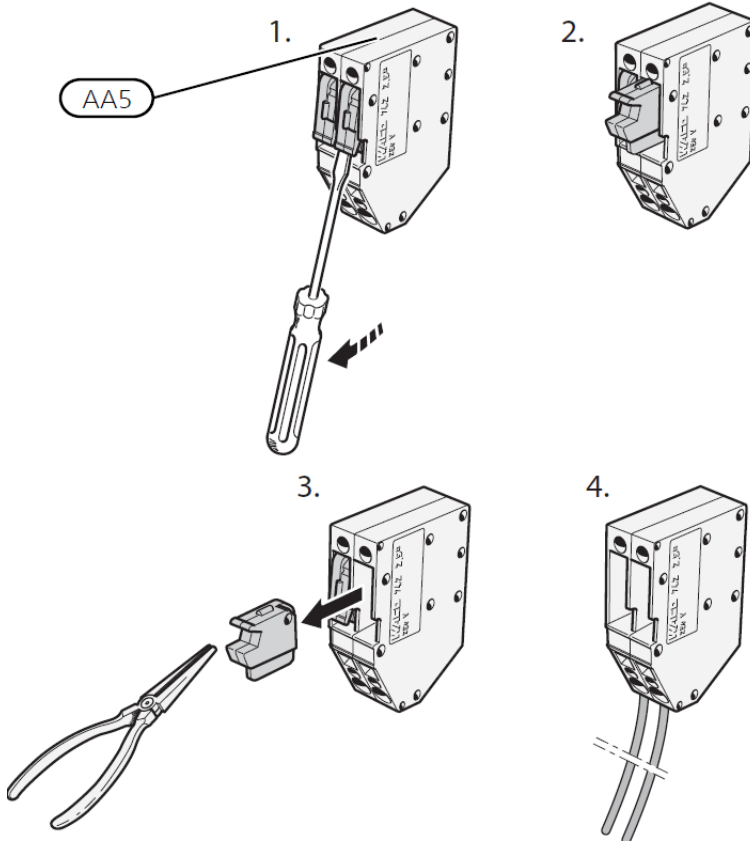


7. Tarifsteuerung mit VVMS320

Brücke an VVMS320

Die Steuerspannung (230 V ~ 50Hz) wird angeschlossen an AA2:X5:N, X5:L und X6-2 (PE).
Bei Anschluss einer externen Steuerspannung werden die Brücken an Anschlussklemme X5 entfernt.

(Min . 3x1,5mm² 230 V , 50 HZ)



9. Tarifsteuerung Menüeinstellung

Nachdem Sie den jeweiligen AUX-Eingang belegt haben wählen Sie diesen Im Menü 7.4 unter Tarifblockierung aus.



VERFÜGBARE EIN-/AUSGÄNGE	
AUX1	Tarifblockierung
AUX2	Nicht verw.
AUX3	Nicht verw.
AUX4	Nicht verw.
AUX5	Nicht verw. 

NIBE Systemtechnik GmbH
Am Reiherpfahl 3
29223 Celle
Tel: 05141/7546-0
info@nibe.de
www.nibe.de

Die Darstellungen stellen unter anderem einen Auszug aus dem Installateurhandbuch dar und erheben keinen Anspruch auf Vollständigkeit. Bei Fragen zu einzelnen Abbildungen oder Unklarheiten ist immer das Installateurhandbuch hinzuzuziehen. Die Verwendung ohne Hinzuziehung des Installateurhandbuches erfolgt auf eigene Gefahr!