



Asennus- ja käyttöohje JSM160/125

Jäätymissuojapelti

1 Yleistä

Käyttö

JSM160/125 on jousipalautteisella moottorilla varustettu säätöpelti (tiivetyyluokka 4), joka suojaa tuloilman lämmityspatteria jäätymiseltä esim. sähkökatkoksen aikana.

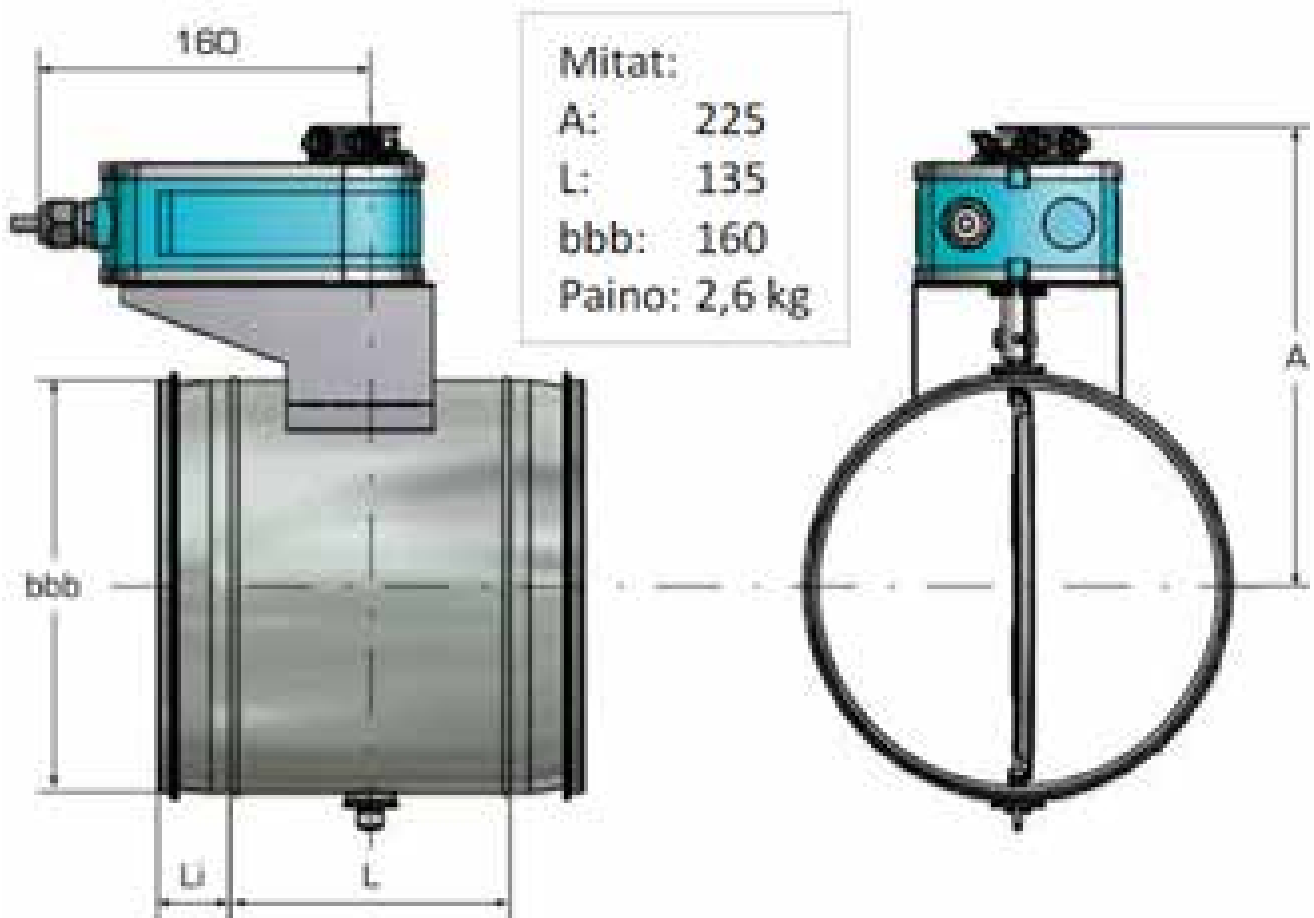
S735 poistoilmalämpöpumpussa säätöpelti asennetaan raitisilmakanavaan/ulkoilmakanavaan yhdessä tuloilmayksikköjen SAM S42 ja SAM S44.

JSM 160/125 jäätymissuojapelti on yhteensopiva myös F-sarjan F470 ja F750 yhdessä tuloilmayksikköjen SAM 40, SAM 41 ja SAM 42 kanssa.



LVI-nro:
JSM 160, 7923519
JSM 125, 7923527

2 Tekniset tiedot



Kuvassa JSM 160 mitat. JSM 125:ssa bbb-mitta on 125 mm.

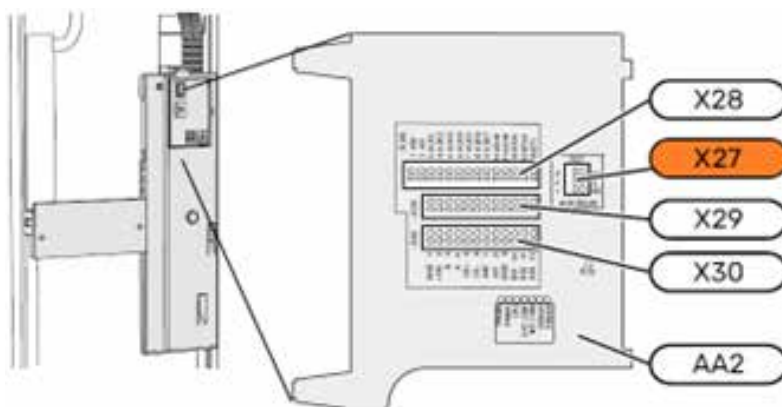
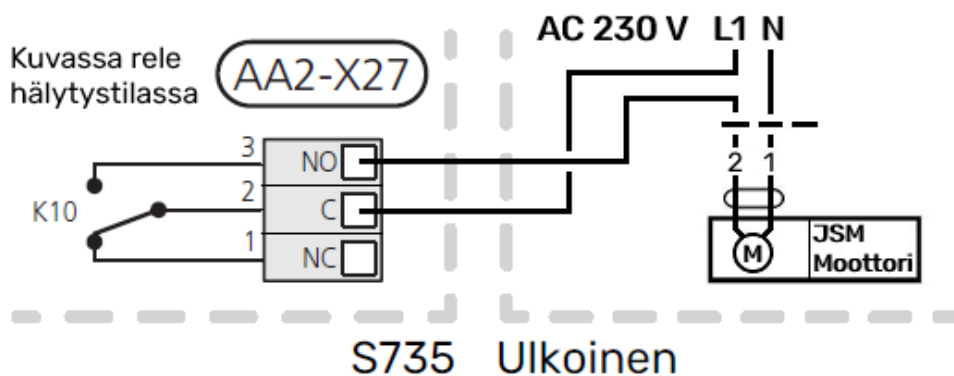
3 Asennus

Jäätymissuojapelti S-sarjan asennus

Jäätymissuojapelti (JSM160/125) asennetaan raitisilmakanavaan/ulkoilmakanavaan. Moottori on valmiiksi asennettu säätöpeltiin ja se asennetaan pysty tai vaaka suuntaan, ei kuitenkaan niin että moottori jää alaspäin. Jäätymissuojapelti eristetään kuten ulkoilmakanava (diffuusiotiiviisti). Moottori sähköistetään 230 V syötöllä. Sähkön-syöttö johdetaan lämpöpumpun AUX lähdön kautta (AA2-X27 potentiaalivapaa vaihtava rele). Jos AUX lähtö on jo käytössä voidaan jäätymissuojapelti asentaa AXC 20 lisävarustekortin avulla (Tarkemmat asennusohjeet löytyvät AXC 20 lisävarusteen asennusohjeesta).

JSM160/125 yhteensopivat mallit:

- NIBE SAM S42 (yhdessä pilp S735)
- NIBE SAM S44 (yhdessä pilp S735)



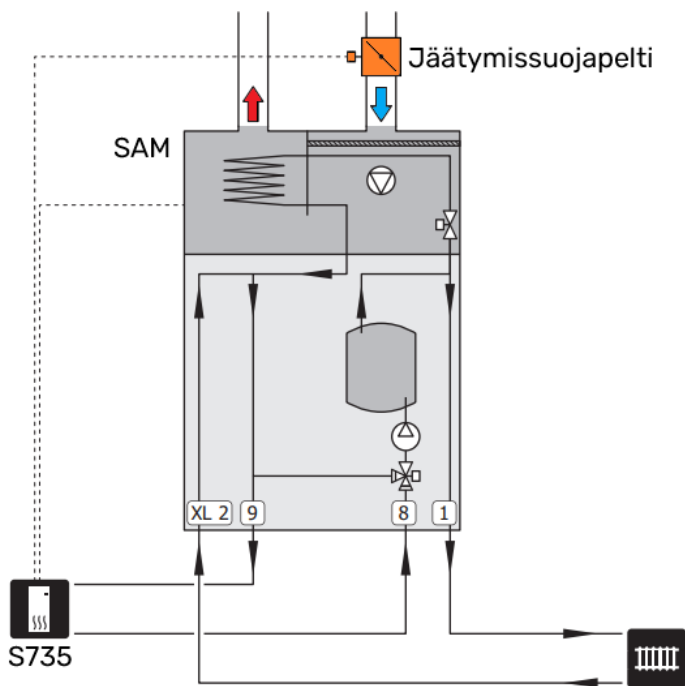
AUX lähdön sijainti S735 poistoilmalämpöpumpussa.



HUOM!

Muista ottaa käyttöön lisävaruste SAM valikosta 7.2.1 Lisää/poista lisävaruste, jotta ulkoilmapelti on valittavissa.

Valikossa 7.4 pehmeät lähdöt/tulot valitaan ulkoilmapelti, kohtaan AUX-rele (X27). Tämä valikko on myös lämpöpumpun aloitusoppaassa.

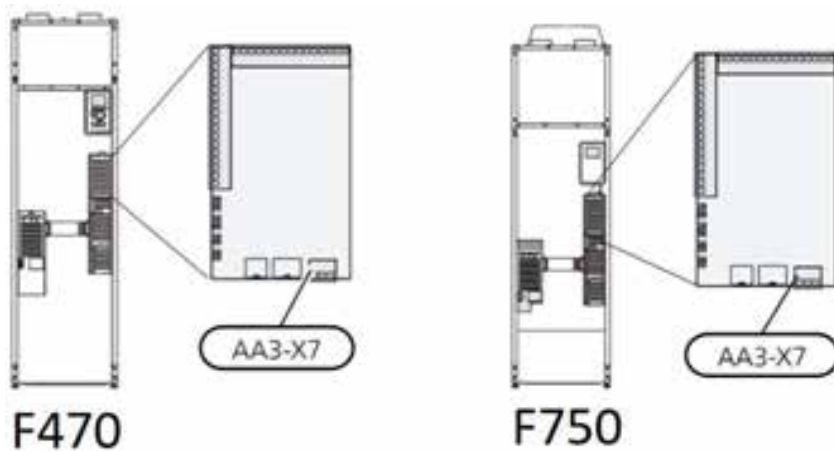


Jäätymissuojapelti F-sarjan asennus

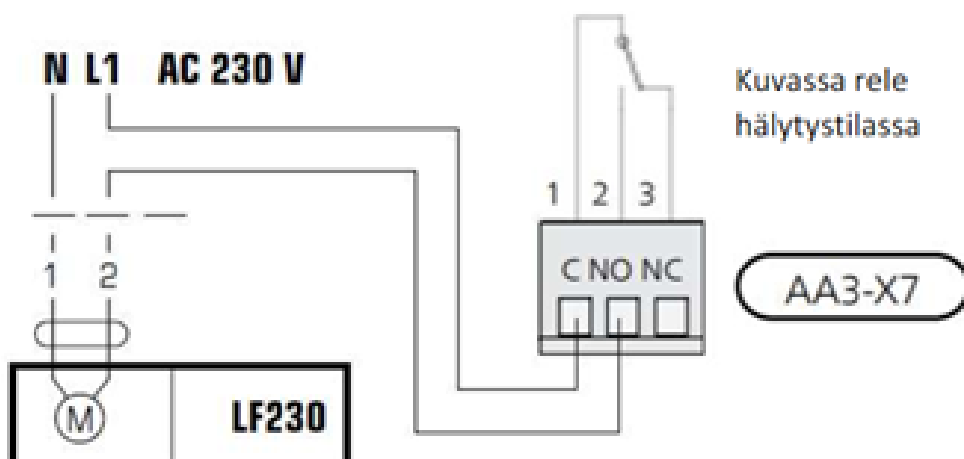
Jäätymissuojapelti asennetaan raitisilmakanavaan. Moottori on valmiiksi asennettu säätöpeltiin ja se asennetaan pysty tai vaaka suuntaan. Jäätymissuoja-pelti eristetään kuten ulkoilmakanava. Moottori sähköistetään 230 V syötöllä. Sähkösyöttö johdetaan lämpöpumpun AUX lähdön kautta (potentiaalivapaa vaihtava rele).

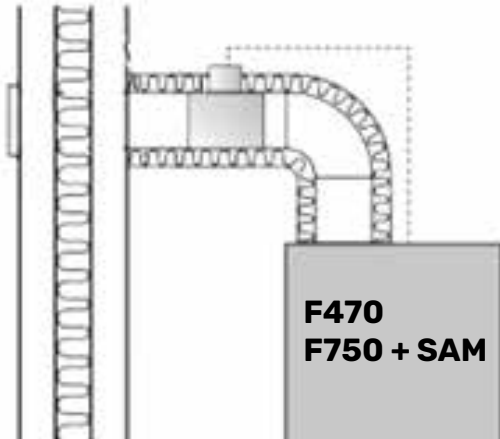
JSM160/125 yhteensopivat mallit:

- **NIBE F470**
- **NIBE SAM 40 (yhdessä pilp F750)**
- **NIBE SAM 41 (yhdessä pilp F750)**
- **NIBE SAM 42 (yhdessä pilp F750)**



AUX lähdön sijainti F470 ja F750 poistoilmalämpöpumpussa





HUOM!

Muista F750 + SAM -ratkaisussa ottaa käyttöön lisävaruste SAM valikosta 5.2. Järjestelmäasetukset, jotta voit valita ulkoilmapellin.



Valikossa 5.4 pehmeät lähdöt/tulot valitaan ulkoilmapelti. Tämä valikko on myös lämpöpumpun aloitusoppaassa.

NIBE ENERGY SYSTEMS OY
Juurakkotie 3, 01510 Vantaa
puh. 09 274 6970 | info@nibe.fi
www.nibe.fi

