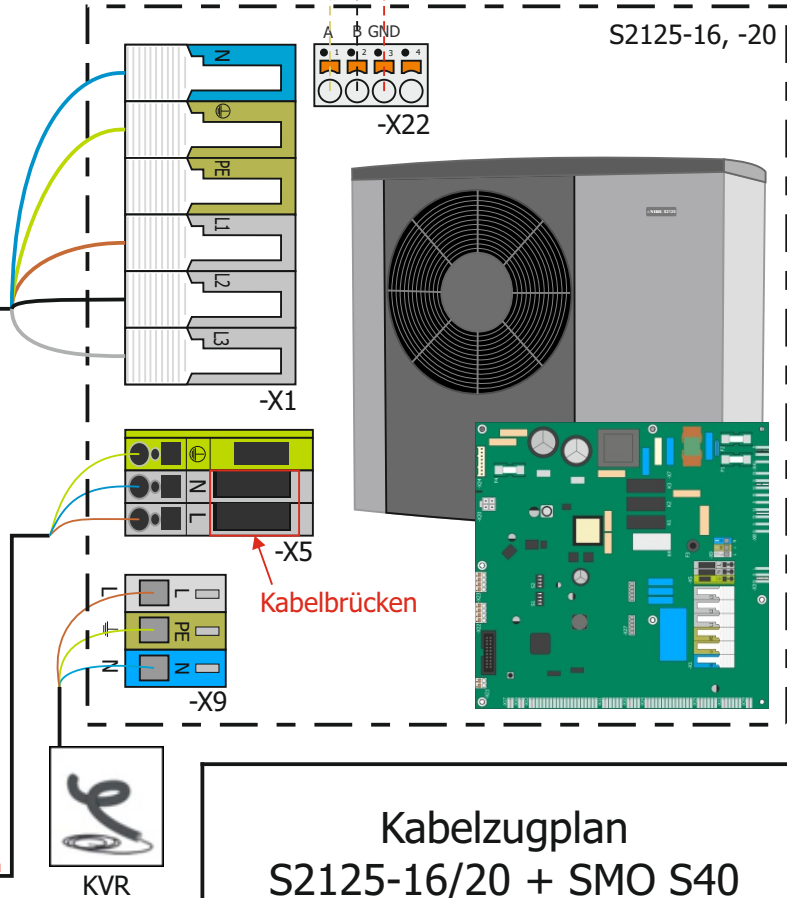
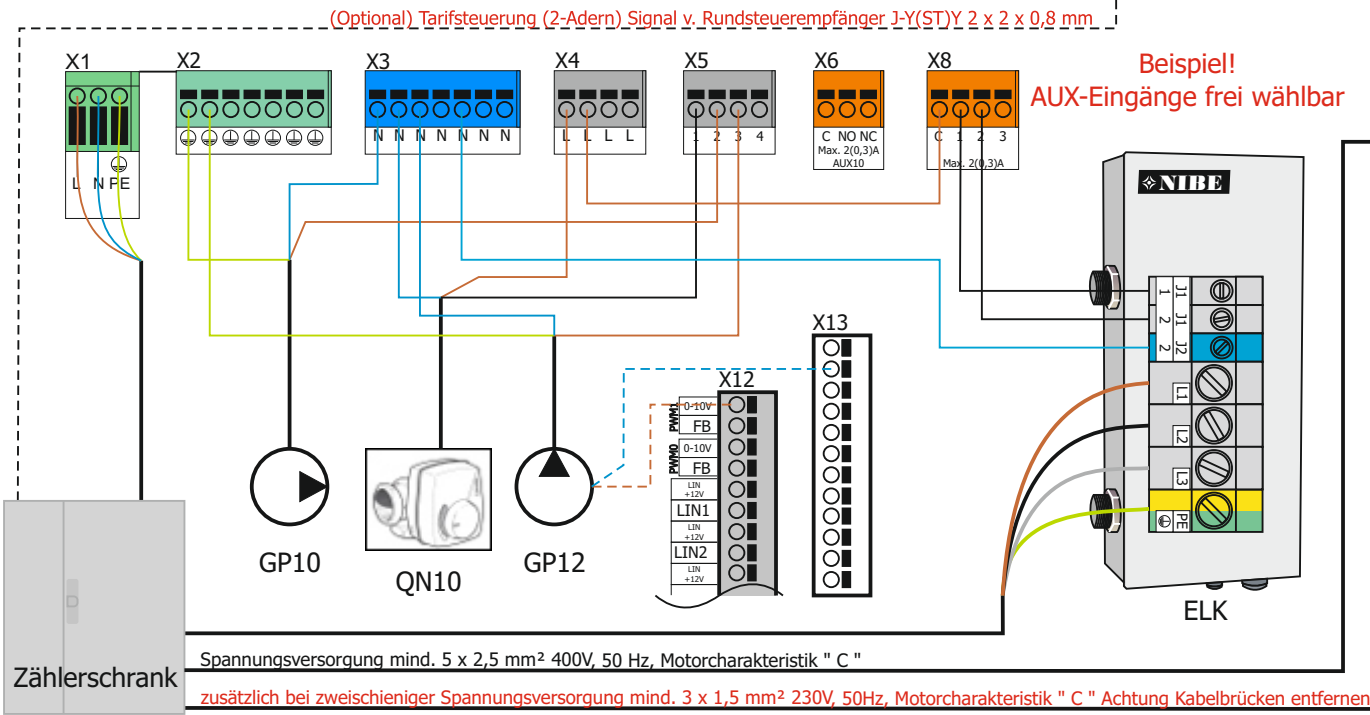


Legende

- stromführendes Kabel ———
- potentialfreies Kabel - - -
- L ———
- N ———
- PE ———
- Steuerspannung ———
- kommunikations Kabel - - -

ACHTUNG! farbig Drucken



Kabelzugplan
S2125-16/20 + SMO S40

Hinweis:
Für die Tarifsteuerung oder Leistungsbegrenzung nach §14A nutzen Sie einen freien AUX-Eingang (NO) der NIBE Regeleinheit. Die angegebenen Querschnitte sind Mindestquerschnitte. Die Installation ist nach den örtlichen Gegebenheiten und den Vorgaben der jeweiligen Energieversorgungsunternehmen durchzuführen. Die geltenden Vorschriften sind zu beachten.