

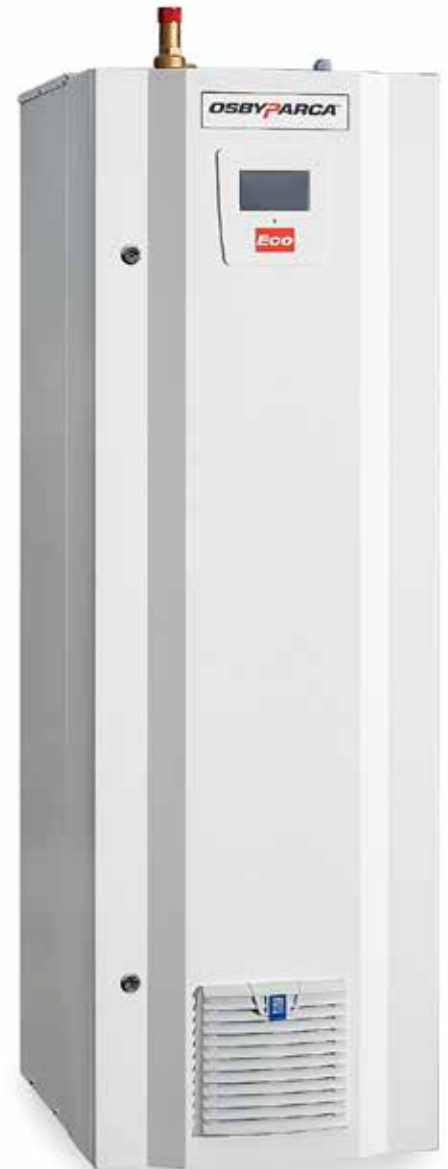
Osby Parca EL 160 Eco II

– Nykyaikaiset sähkökattilat teholuokissa 72-156 kW

The professional's choice since 1935

Miksi kannattaa valita Eco-sarjan sähkökattila:

- ✓ **LUOTETTAVA** ja moderni
- ✓ Helppokäyttöinen **KOSKETUSNÄYTTÖ**
- ✓ Käyttöhistoria ja hälytysloki vianmäärittystekstillä
- ✓ Varustettu **TEHOKATKAISIJALLA**
- ✓ Asetusten varmuuskopio USB-portin kautta
- ✓ Automaattinen **UDELLEEN-KÄYNNISTYS** sähkökatkon jälkeen
- ✓ **KORKEALAATUINEN** ja matalat ylläpitokulut
- ✓ Sisäänrakennettu Internet-moduuli mahdollistaa tiedonsiirron Modbusin kautta
- ✓ Hälytysten välitys esim. **MODBUS** tai relelähdöllä
- ✓ **EL ECO S** –sähkökattilat sisäänrakennetuilla **VAROLAITTEILLA**





Osby Parca sähkökattilat Eco

Fiksut sähkökattilat 36 - 504 kW



Sähkökattilat moderneilla varusteilla

Parannetuilla sähkökattiloillamme on moderni ja tyylikäs muotoilu. Ohjausjärjestelmä kosketusnäytöllä on selkeä ja käyttäjäystävällinen. Kiinteistöhoitajan on helppo hallita kattilaa ja sen huoltovälejä.

Kattila on nyt myös helpompi asentaa ja isompien malliemme turvalaitteet on modernisoitu uudella painelähtimellä.

Toiminnot

Modernin ohjausjärjestelmän ansiosta sähkökattilan käyttöönotto on helppoa. Helppokäyttöinen valikko antaa selkeän yleiskuvan sähkökattilan tilasta, muun muassa reaaliaikaiset tiedot sähkökattilan tehosta sekä meno- ja paluulämpötiloista.

Sähkökattila voidaan kytkeä toisen lämmönlähteen rinnalle, esimerkiksi lämpöpumpun lisälämmönlähteeksi. Ulkoilmakompensointiin tarvitaan vain yksi ulkoanturi.

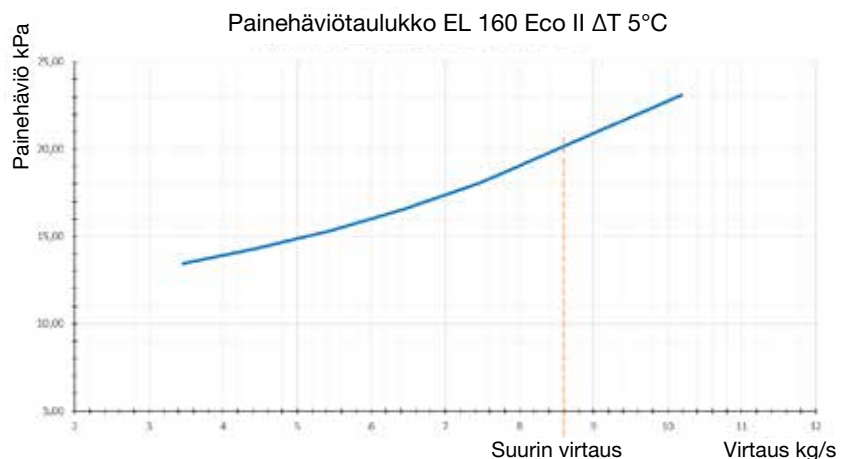
Kaikki parametrit ovat ohjattavissa Modbus-väylän kautta. Sähkökattilassa on myös sisäänrakennettu internet-moduuli.



Paineenlasku

Sähkökattilat ovat suunniteltu ΔT 5 - 30 °C.

Kaavio on oikealla näyttää ΔT 5°C.



Osby Parca sähkökattilat Eco

Fiksut sähkökattilat 36 - 504 kW



Sähkökattilat kosketusnäytöllä ja tehdasasennetuilla varolaitteilla.

Osby Parca tarjoaa luotettavat sähkökattilat tehdasasennetuilla varolaitteilla (EL ECO S). Sähkökattilat voidaan asentaa muiden lämmönlähteiden, kuten lämpöpumppujen tai kiinteitä polttoaineita käyttävien kattiloiden kanssa.

Sähkökattiloissa on vakiovarusteena kosketusnäyttö. Laajat säätömahdollisuudet sähkökattilan käytön optimoimiseen mahdollistavat luotettavan ja taloudellisen sähkökattilan käytön.

Sähkökattila on rakennettu paineastian ympärille. Sähkövastukset on sijoitettu sähkökattilan yläosaan. Sähkökattilassa on helposti käsillä olevat liitokset meno- ja paluuputkille, sekä varoventtiilin hukkaputkelle. Sähköosat on asennettu sähkökattilan etuosaan lukittavan luukun taakse.

Tavallisia käyttökohteita ovat rakennusten lämmityspiirien lämmittäminen sekä prosessilämmön tuottaminen teollisessa ympäristössä.

Osby Parca Sähkökattiloiden hyödyt:

- Toimitetaan täydellisellä, sisäänrakennetulla varolaitteistolla.
- Yli kolme minuuttia kestävä sähkökatkon jälkeen sähkökattilan uudelleen käynnistyminen porrastetaan seuraavan tunnin aikana.
- Tehon lisäys säädetään portaittain. Antotehoa voidaan alentaa rajoittamalla tehoportaita.
- Järjestelmän pääsulake voidaan suojata asentamalla virtatunnistimet.
- Kattilaveden lämpötilaa voidaan ohjata asetetun lämpötilan mukaan, ulkoanturilla tai ulkoisella ohjaussignaaliilla (esim. lämpöpumpulla).
- Varustettu yllämpösuojalla.
- Useampia sähkökattiloita voidaan kytkeä rinnakkain suurempaa tehontuottoa varten.
- Hyväksytty nollavirtaamalle.

Sisäänrakennettu varolaitteisto				
Kattilateho	Nimike	Liitäntä	Avauspaine	Määrä
72 - 156 kW	Varoventtiili	DN 20/25	3 bar	1
	Paineanturi	DN 15		1
	Ylikuumenemissuoja/ Maks. termostaatti			1

Lisätarvikkeet Eco-sarjan sähkökattiloille		
Tuotenro.	Kuva	Nimike
584196401	1	Ulkolämpötila-anturi, sis. 15 m kaapelia
1118404-01	2	3 kpl virtatunnistinta sekundäärimittaukseen, maks. 5 A, ei sisällä virtamuuntimia.
3364-3065	3	Kaapelin laippa FL 21 1x16-300 mm ²
3364-3066	4	Kaapelin laippa FL 21 2x16-300 mm ²
6000-0501		Putkisarja EL 500 Eco lisävaruste 1 MW

Lisätarvikkeet:



1.



2.

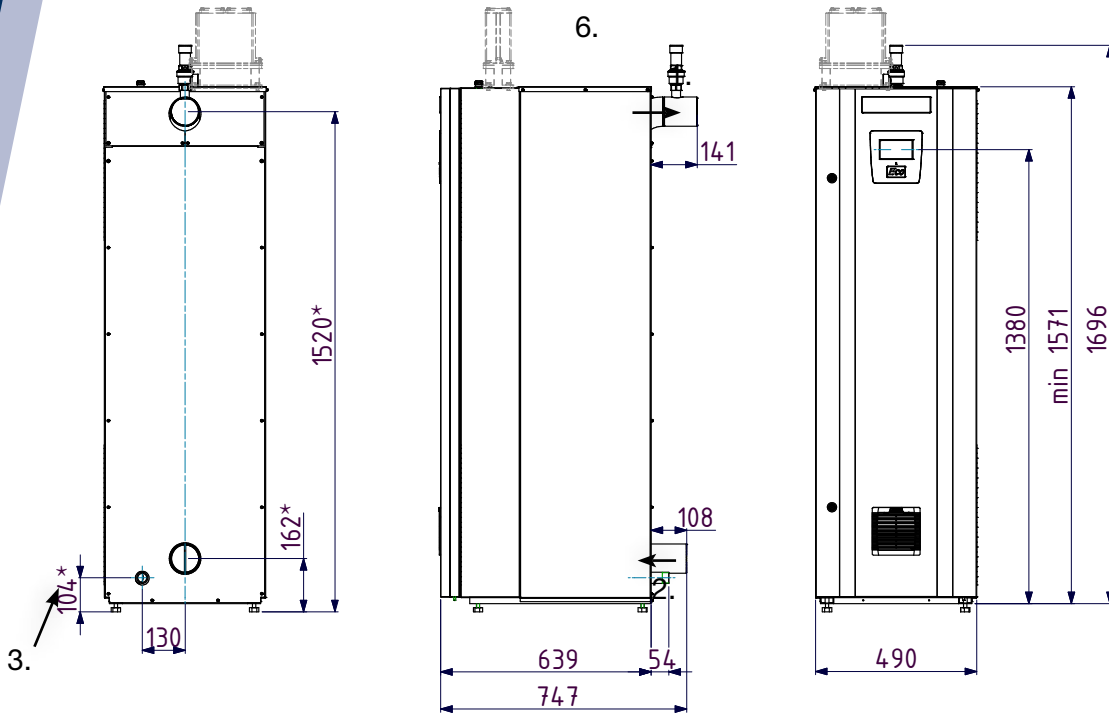


3.

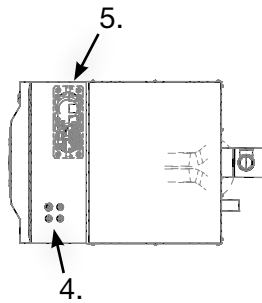


4.

Mitat ja liitännät EL 160 Eco II S



Säädettävät jalat noin
12-32 mm



- | | |
|------------------------|-------------------|
| 1. Menojohto | DN 80, Ulkokierre |
| 2. Paluujohto | DN 80, Ulkokierre |
| 3. Tyhjennys | R1" ulk. |
| 4. Liitäntä | 4 x PG11 |
| 5. Laippaliitäntä | 1 kpl. FL-21 |
| 6. Varoventtiili 3 bar | DN 20/25 (vain S) |

Kattilan kannen ja katon välinen minimietäisyys on 900 mm.

Ohjauksjännitteelle tarvitaan erillinen syöttö 230 V 1~.

HUOM! Putkiliitännät eivät ole saman kokoisia ja samoissa kohdissa kuin mallissa Osby Parca EL 150.

Rakenne – EL 160 Eco II

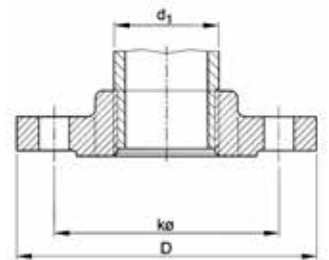
Rakennepaine	6,0 bar
Koestuspaine	8,6 bar
Rakennelämpötila	110 °C
Ylin käyttölämpötila	100 °C
Kattilaveden tilavuus	110 liter
Kotelointiluokka	IP21
Kaapeliliitännät (Cu/Al)	2 x 150 mm ²



2 kpl kierrelaippoja kuuluu toimitukseen.

Artikkelinumero: 3632-0108

Koko: DN80, PN6, k=150 mm, D=190 mm



Tekniset tiedot EL 160 Eco II

Tuotenumero		Teho	1. porras	Vaihe	Jännite	Virta	Paino (ilman vettä)	
Vakio	S	kW	kW	Määrä	V	A	kg	
7700131	-01	-31	72	9	7	400 V	104	170-175
7700131	-02	-32	93	9	9	400 V	134	170-175
7700131	-03	-33	114	9	11	400 V	164	180-185
7700131	-04	-34	135	9	13	400 V	195	180-185
7700131	-05	-35	156	9	15	400 V	225	180-185