

# Osby Parca ELK Servio Sähkökattila 72–156 kW

Kattiloita ammattilaisille vuodesta 1935



**Uutuus!**

- ✓ **HYVÄ HINTA-LAATUSUHDE** ja luotettava
- ✓ **ULKOINEN OHJAUS LÄMPÖPUMPUSTA**
- ✓ Varustettu **VARATILATERMOSTAATILLA** ja **YLIKUUMENEMIS-SUOJALLA**
- ✓ **KORKEALAATUINEN** ja matalat ylläpitokulut
- ✓ Yhteensopiva **KAIKKIEN MARKKINOILLA OLEVIEN MERKKIEN** kanssa
- ✓ **BINÄÄRI** tai **0-10 V OHJAUS**
- ✓ Toimii **PIENELLÄ** sekä **SUURELLA VIRTAAMALLA**
- ✓ **TASAISEMPI LÄMMITYS** sisäänrakennetun puskurivaraajan ansiosta



# Osby Parca ELK Servio

## Joustava sähkökattila 72–156 kW

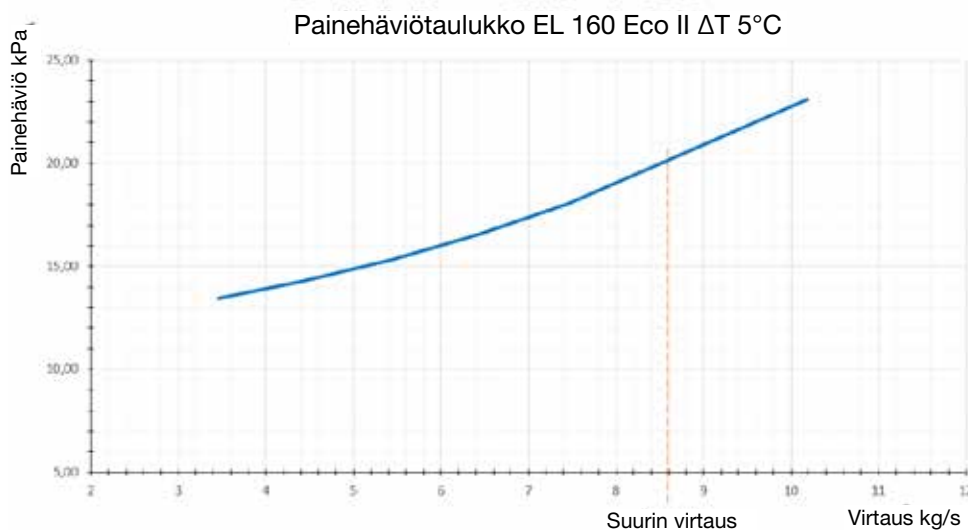
### Toimintaperiaate

- Osby Parca ELK Servio 72-156 kW on sähkökattila, joka on suunniteltu asennettavaksi yhdessä lämpöpumpun kanssa kiinteistöjen lämmitykseen.
- Sähkökattila on vesisäiliöön asennettu sähkövastus, ilman automatiikkaa.
- Sähkökattila on saatavana eri teholuokissa ja kahdella ohjausvaihtoehdolla. Kaikissa kattiloissa on ylikuumentumissuoja (maks. 65 °C).
- Koska tilavuus on 110 litraa, toimii se myös puskurivaraajana, joka tasaa lämmitystä.
- Jos lämpöpumppu on epäkunnossa, sähkökattilaa voidaan käyttää varatilassa varatilatermostaattilla (kuitenkin vain osateholla).

### Sähkökattila on saatavana kahdella ohjausvaihtoehdolla:

- **7-portainen binäärinen ohjaus** – Lämpöpumpun ohjaus kytkee tehoportaat päälle ja pois vaiheittain, lisälämpötarpeen mukaan.
- **0–10V** – Tehon säätö tapahtuu ulkoisella ohjaussignaalilla (lämpöpumpun automatiikasta).

### Painehäviökaavio:



Sähkökattilat ovat suunniteltu  $\Delta T$  5 - 30 °C. Yllä oleva kaavio näyttää  $\Delta T$  5 °C.

# Osby Parca ELK Servio

Joustava sähkökattila 72–156 kW



## Lyhyesti asennuksesta:

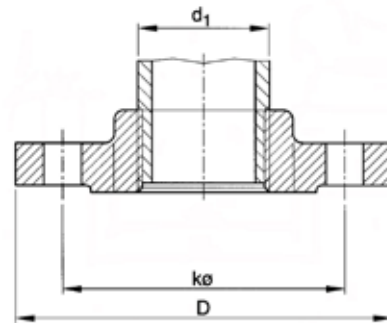
- Kaikki putkiliitännät ovat sähkökattilan takana.
- Sähkönsyöttö tuodaan aukosta kattilan päältä, jossa on valmius FL21-laipalle (lisävaruste).
- Säädettävät jalat.
- Kompaktin rakenteen ansiosta mahtuu pieneen tilaan, 110 litran tilavuudesta huolimatta.
- Ylikuumenemissuojan kiinteä asetus on 65 °C.
- Turvakytkin ei sisälly toimitukseen, asennettava erikseen.
- 2 kierrelaippaa putkiliitääntä varten toimitetaan irrallaan.

Tuotento 3632-0108

Koko: DN80, PN6

k=150 mm

S=190 mm



## Lisävarusteet Osby Parca - sähkökattila ELK Servio

Tuotenro	Kuva	Nimitys
3150-0210/3	1	Varoventtiili DN20/25, avautumispaine 3 bar
3364-3065	2	Kaapelilaippa FL21 1x16-300 mm <sup>2</sup>
3364-3066	3	Kaapelilaippa FL 21 2x16-300 mm <sup>2</sup>

## Lisävarusteet:



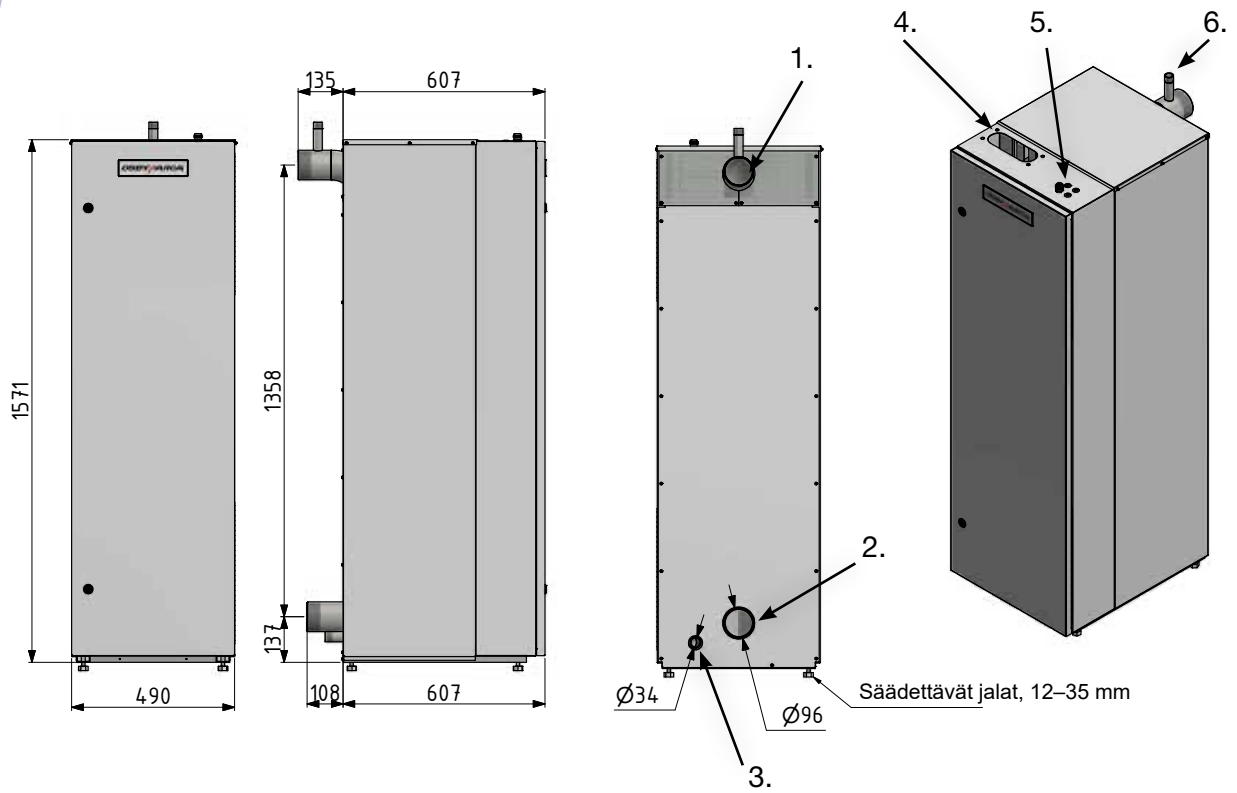
1.



2.



3.



### Suunnitteluarvot

Suunnittelupaine	6,0 bar
Testauspaine	8,6 bar
Suunnittelulämpötila	110 °C
Maksimilämpötila	65 °C
Vesitilavuus	110 litraa
Suojausluokka	IP21
Kaapelliiliitäntä	2 x 120 mm <sup>2</sup>

- |                            |                        |
|----------------------------|------------------------|
| 1. Menoputki               | DN 80, PN6, ulkokierre |
| 2. Paluuputki              | DN 80, PN6, ulkokierre |
| 3. Tyhjennys               | R1" ulk.               |
| 4. Laippa-aukko            | 1 kpl FL-21            |
| 5. Liitäntäaukko           | 4 x PG11               |
| 6. Varoventtiilin liitäntä | G 3/4"                 |

Kattilan yläosan ja sisäkaton välinen vähimmäisetäisyys on 900 mm.

Ohjauksenjännitteelle tarvitaan erillisen syöttö 230 V 1~.

### Tekniset tiedot - ELK Servio 0-10V

Tuotenumero	Teho	1. vaihe	Vaiheet	Jännite	Virta	Paino (ilman vettä)
	kW	kW	Lkm	V	A	noin kg
7700230-01	72	9	4	400 V	104	150
7700230-02	93	9	5	400 V	134	150
7700230-03	114	9	5	400 V	164	160
7700230-04	135	9	5	400 V	195	160
7700230-05	156	9	5	400 V	225	160

### Tekniset tiedot - ELK Servio Binar

Tuotenumero	Teho	1. vaihe	Vaiheet	Jännite	Virta	Paino (ilman vettä)
	kW	kW	Lkm	V	A	noin kg
7700240-01	72	9	7	400 V	104	150
7700240-02	93	9	7	400 V	134	150
7700240-03	114	30	7	400 V	164	150