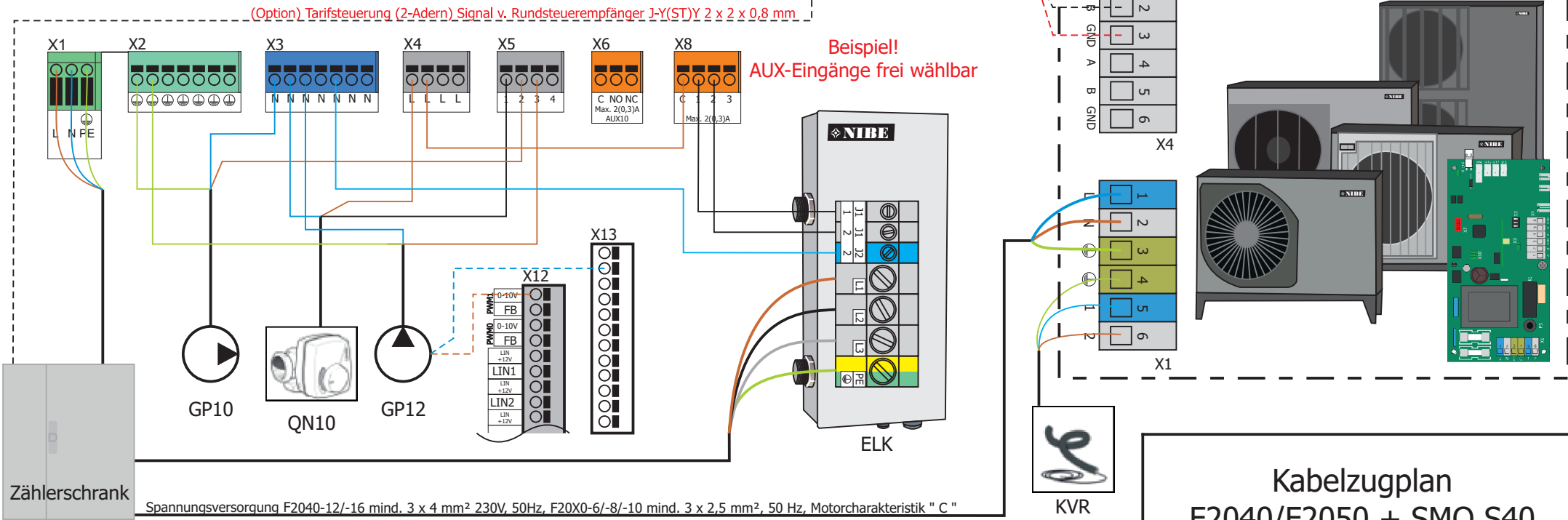


**Legende**

- stromführendes Kabel ———
- potentialfreies Kabel - - -
- L ———
- N ———
- PE ———
- Steuerspannung ———
- kommunikations Kabel - · - · -

**ACHTUNG! farbig Drucken**



**Kabelzugplan  
F2040/F2050 + SMO S40**

**Hinweis:**  
NIBE benötigt für die Tarifsteuerung ein Relais mit einem dreipoligen Öffnerkontakt. Die angegebenen Querschnitte sind Mindestquerschnitte. Die Installation ist nach den örtlichen Gegebenheiten und den Vorgaben der jeweiligen Energieversorgungsunternehmen durchzuführen. Die geltenden Vorschriften sind zu beachten.

23.01.2023

