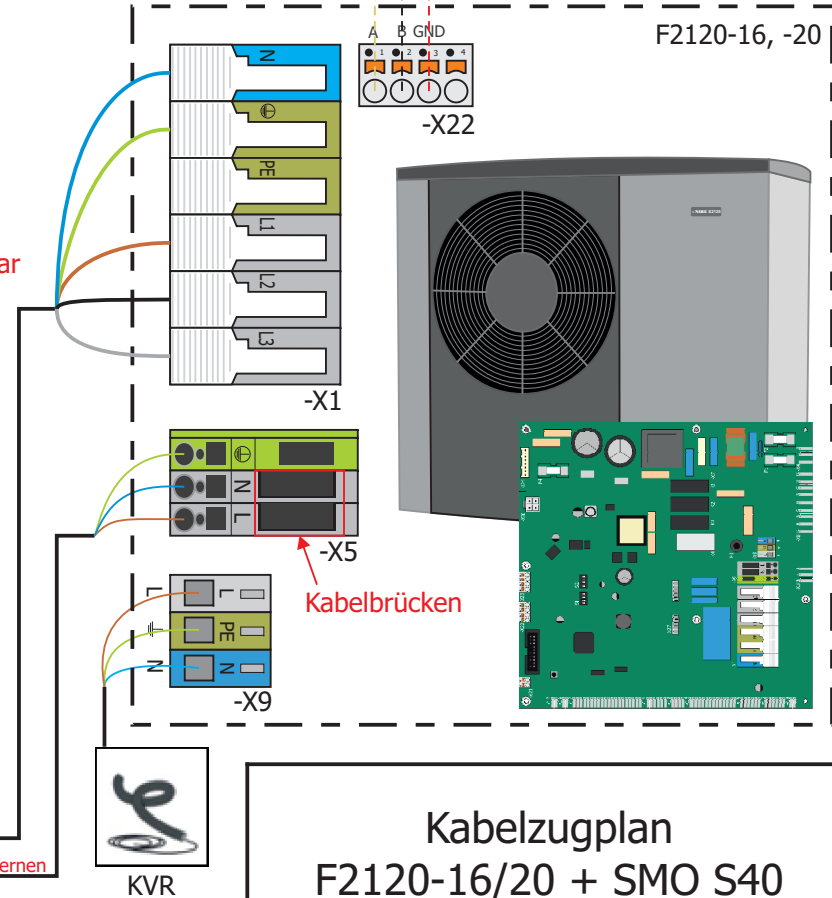
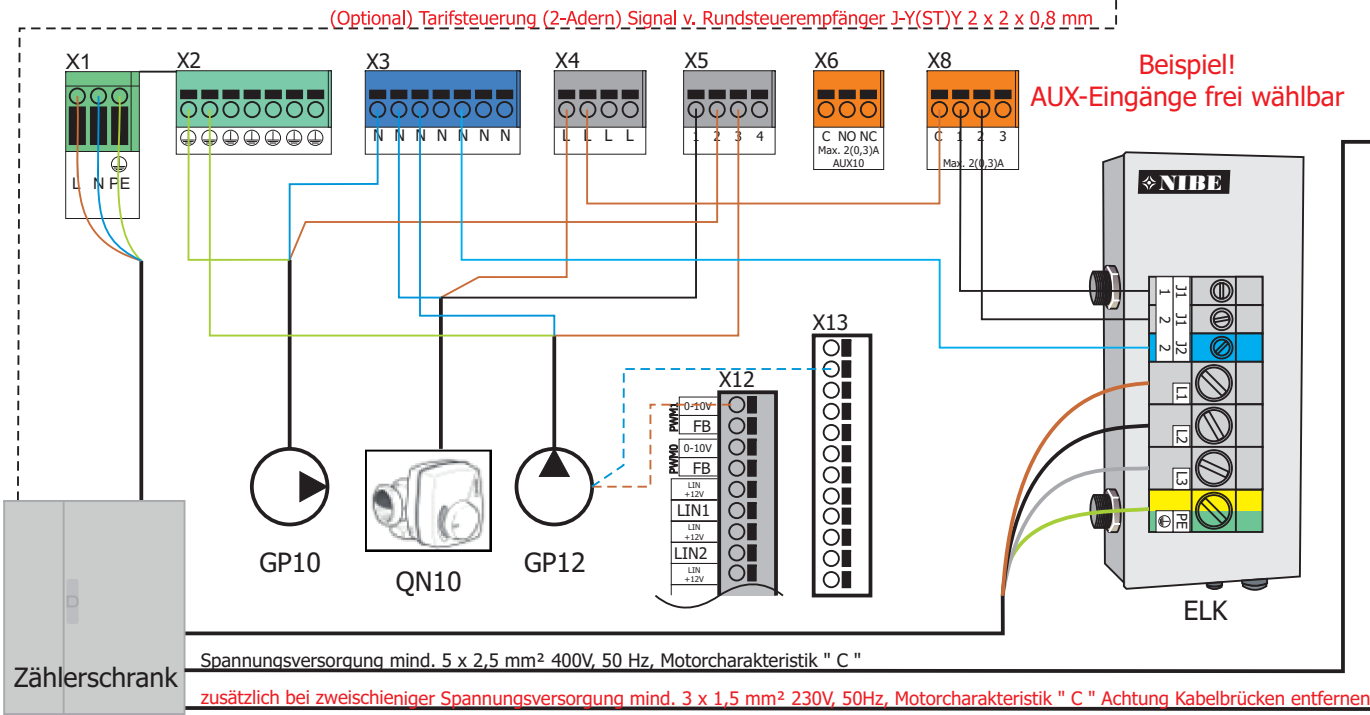


Legende

- stromführendes Kabel ———
- potentialfreies Kabel - - -
- L ———
- N ———
- PE ———
- Steuerspannung ———
- kommunikations Kabel - - - - -

ACHTUNG! farbig Drucken



Kabelzugplan
 F2120-16/20 + SMO S40

Hinweis:
 NIBE benötigt für die Tarifsteuerung ein Relais mit einem dreipoligen Öffnerkontakt. Die angegebenen Querschnitte sind Mindestquerschnitte. Die Installation ist nach den örtlichen Gegebenheiten und den Vorgaben der jeweiligen Energieversorgungsunternehmen durchzuführen. Die geltenden Vorschriften sind zu beachten.