



Box 93  
283 22 Osby  
Sweden  
Tel. +46 (0) 479-17700

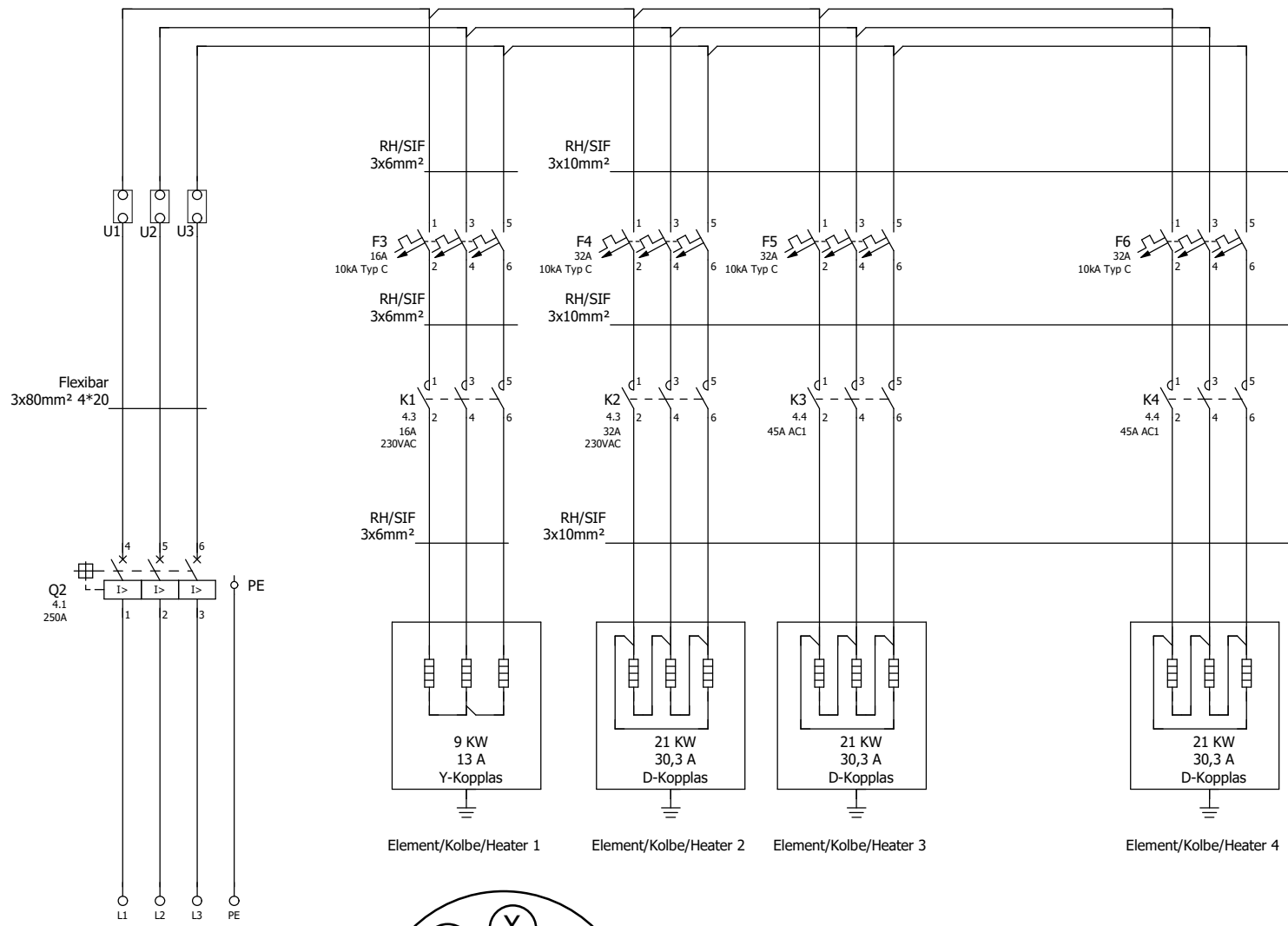
Företag/Company	OSBY PARCA
Beskrivning/Description	EI 160 Eco 72 kW 400V
Ritnings nr./Drawing nr.	R1017024
Revision	Rev E

Fält/Field	
Fabrikat/Product	
Typ/Type	Elpanna 72 kW 400V
Installation	
Projektansvarig/Project manager	
Delegenskap/Other	

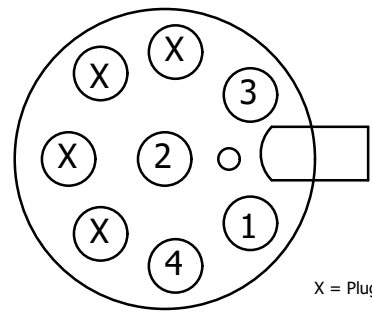
Skapad/Created	2019-10-09				
Redigerad/Edited	2020-11-10	Av/By	rni	Antal sidor	9

			Datum	2019-10-09	Rev E		Titel- / försättsblad	=	+	Blad	1
			Redigerare	rni	EI 160 Eco 72 kW 400V						
			Kontrollerad								
Ändring	Datum	Namn	Ursprung	Ersättning för	Ersatt av					Blad	2





INK. MATNING  
FEED SUPPLY  
400VAC  
3~  
50Hz

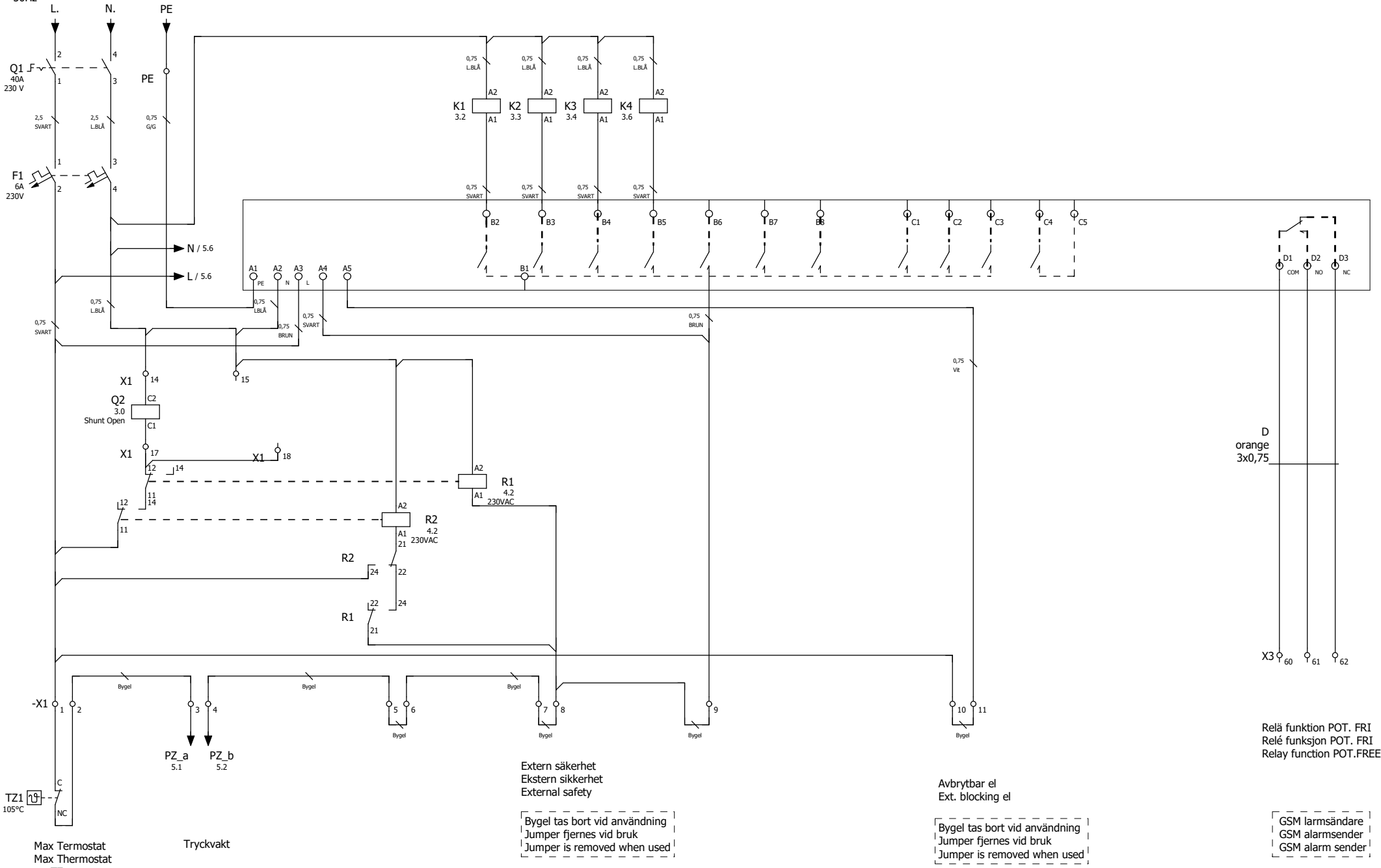


X = Plugg: 1113900-61

		Datum	2020-02-18	Rev E	Kraftmatning K1-K4		=
		Redigerare	rni	EI 160 Eco 72 kW 400V	OSBYPARL		+
		Kontrollerad		Ersättning för	Ersatt av	R1017024	Blad 3
Ändring	Datum	Namn					Blad

INK. MATNING/MATING  
 FEED SUPPLY  
 230VAC  
 1~  
 50Hz

SVART=BLACK  
 L.BLÅ=LIGHT BLUE  
 BRUN=BROWN  
 G/G=PROTECTIVE EARTH  
 BYGEL=JUMPER



D  
 orange  
 3x0,75

X3 60 61 62

Relä funktion POT. FRI  
 Relé funksjon POT. FRI  
 Relay function POT.FREE

Extern säkerhet  
 Ekstern sikkerhet  
 External safety

Avbrytbar el  
 Ext. blocking el

Bygel tas bort ved anvandning  
 Jumper fjernes ved bruk  
 Jumper is removed when used

Bygel tas bort ved anvandning  
 Jumper fjernes ved bruk  
 Jumper is removed when used

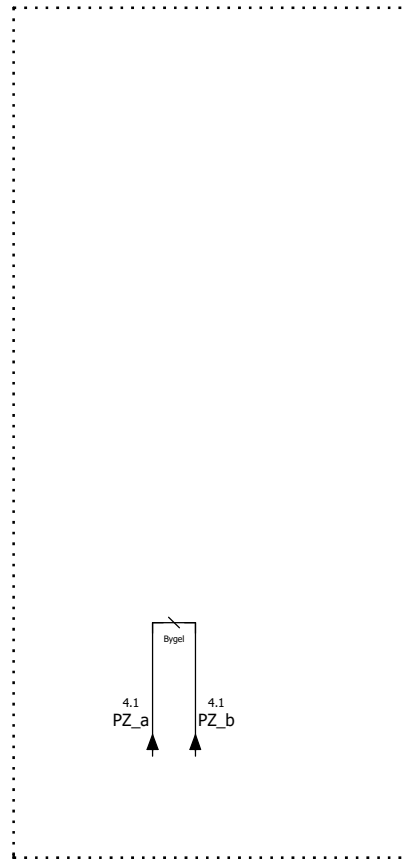
GSM larmsändare  
 GSM alarmsender  
 GSM alarm sender

Max Termostat  
 Max Thermostat  
 TZ

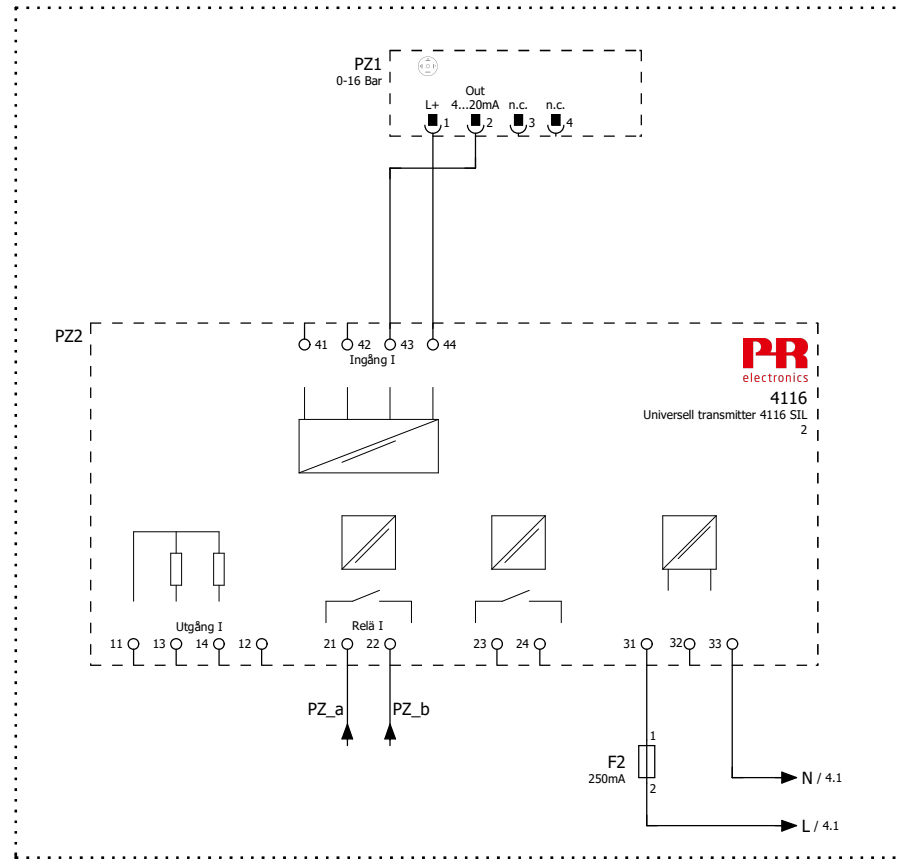
Tryckvakt

3		Datum	2020-02-18	Rev E	OSBYPARL	Styr 230 V	=	Blad 4
		Redigerare	rni	EI 160 Eco 72 kW 400V				
		Kontrollerad						
Ändring	Datum	Namn	Ersättning för	Ersatt av			R1017024	Blad

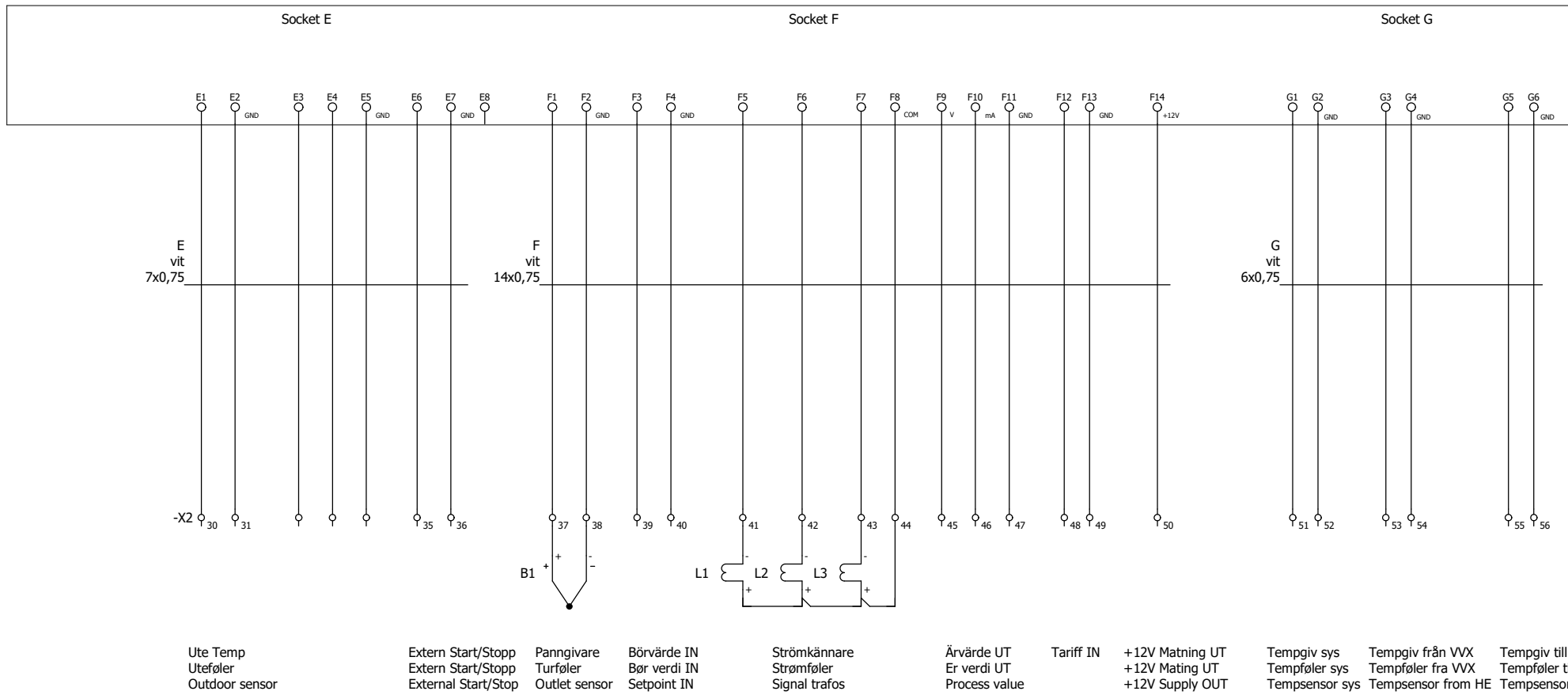
Gäller panna utan inbyggd tryckvakt,  
Valid for boilers without pressure switch



Gäller panna med inbyggd tryckvakt,  
Valid for boiler equipped with pressure switch



			Datum	2019-10-09	Rev E	OSBYPARL	Tryckvakt	=	+	Blad 5
			Redigerare	rni	EI 160 Eco 72 kW 400V					
			Kontrollerad							
Ändring	Datum	Namn	Ursprung	Ersättning för	Ersatt av					R1017024



			Datum	2020-11-10	Rev E		Styr signaler	=	+	Blad 6
			Redigerare	rni	EI 160 Eco 72 kW 400V					
			Kontrollerad							
Ändring	Datum	Namn	Ursprung	Ersättning för	Ersatt av					R1017024



# Apparatlista

F01\_001

Postbeteckning	Mängd	Benämning	Typnummer	Leverantör	Artikelnummer
Element/Kolbe/Heater1	1	Elpatron 9kW / 230/400V / 2" gänga			7612000-05
Element/Kolbe/Heater2	1	Elpatron 21kW / 400V / 2" gänga			7612000-14
Element/Kolbe/Heater3	1	Elpatron 21kW / 400V / 2" gänga			7612000-14
Element/Kolbe/Heater4	1	Elpatron 21kW / 400V / 2" gänga			7612000-14
F1	1	Automatsäkring 2-polig 6A 10kA		ABB	3368-3213
F2	1	Säkringsplint	WSI 6	WEI	3342-3391
F2	1	Finsäkring 250mA snabb		Solar	3346-0203
F3	1	Automatsäkring 3-pol 16A		ABB	3368-3207
F4	1	Automatsäkring 3-polig 32A		ABB	3368-3210
F5	1	Automatsäkring 3-polig 32A		ABB	3368-3210
F6	1	Automatsäkring 3-polig 32A		ABB	3368-3210
K1	1	Kontaktor AF09-30-10-13 230V		ABB	3398-3246
K2	1	Kontaktor AF26-30-00-13 230V		ABB	3398-3260
K3	1	Kontaktor AF26-30-00-13 230V		ABB	3398-3260
K4	1	Kontaktor AF26-30-00-13 230V		ABB	3398-3260
PE	3	Fjäderplint 2-vån ZK2.5-PE G/G			3342-3601
PZ1	1	Trycktransmitter 0-16bar			3366-0601
PZ2	1	Universell transmitter 4116 SIL 2	4116	PR	3395-3253
PZ2	1	Displayfront för transmitter 4116		PR	3395-3254
Q1	1	Huvudbrytare 40A		ABB	3354-3028
Q2	1	Effektbrytare S250-NE		Terasaki	3354-0338
Q2	1	Öppningsshunt		Terasaki	3354-0339
Q2	1	Anslutningsklämma 2*150			3354-0317S
R1	1	Relämodul PLC-RPT-230UC/21HC		PXC	3370-0129
R2	1	Relämodul PLC-RPT-230UC/21HC		PXC	3370-0129
U1	1	Fördelningsblock UDF 500A		Mericon AB	4957-0045
U2	1	Fördelningsblock UDF 500A		Mericon AB	4957-0045
U3	1	Fördelningsblock UDF 500A		Mericon AB	4957-0045
X1	9	Fjäderplint 2-vån ZK2.5-D2 grå		ABB	3342-3602
X1	1	Plintmärkning + (x100)		ABB	3342-3458
X1	1	Ändplatta EK2.5-D2 / ZK2-D2		ABB	3342-3609
X1	1	Ändstöd			3342-3315
X2	14	Fjäderplint 2-vån ZK2.5-D2 grå		ABB	3342-3602
X2	1	Ändstöd			3342-3315
X3	3	Fjäderplint 2-vån ZK2.5-D2 grå		ABB	3342-3602
X3	1	Ändstöd			3342-3315

7

9

Datum	2020-02-18	Rev E		Apparatlista : 7612000-05 - 3342-3315	=
Redigerare	rni	EI 160 Eco 72 kW 400V			+
Kontrollerad					
Ändring	Datum	Namn	Ursprung	Ersatt av	R1017024
					Blad 8
					Blad



