



Box 93  
283 22 Osby  
Sweden  
Tel. +46 (0) 479-17700

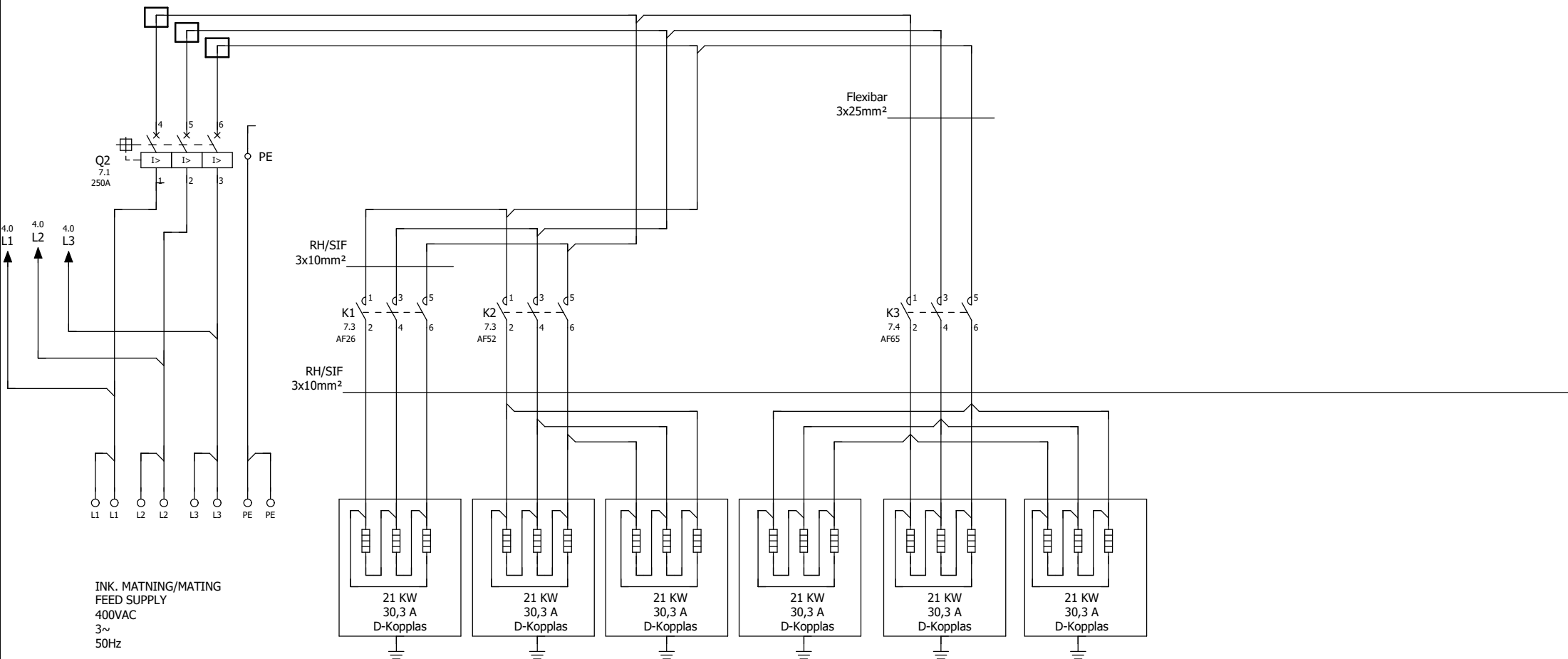
Företag/Company	OSBY PARCA
Beskrivning/Description	EI 500 Eco 441 kW 400V
Ritnings nr./Drawing nr.	R1017031
Revision	Rev D

Fält/Field	
Fabrikat/Product	Artnr:
Typ/Type	Elpanna 441 kW 400V
Installation	
Projektansvarig/Project manager	
Delegenskap/Other	

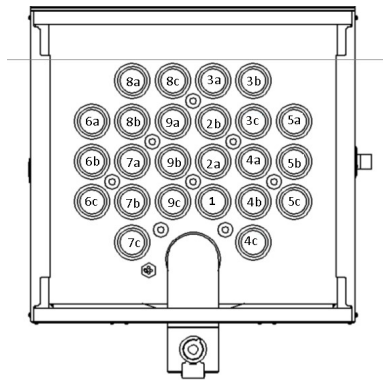
Skapad/Created	2019-10-03				
Redigerad/Edited	2020-11-10	Av/By	rni	Antal sidor	13

			Datum	2019-10-03	Rev D		Titel- / försättsblad		=	
			Redigerare	rni	EI 500 Eco 441 kW 400V				+	
			Kontrollerad							
Ändring	Datum	Namn	Ursprung		Ersättning för	Ersatt av		R1017031		Blad 1
										Blad

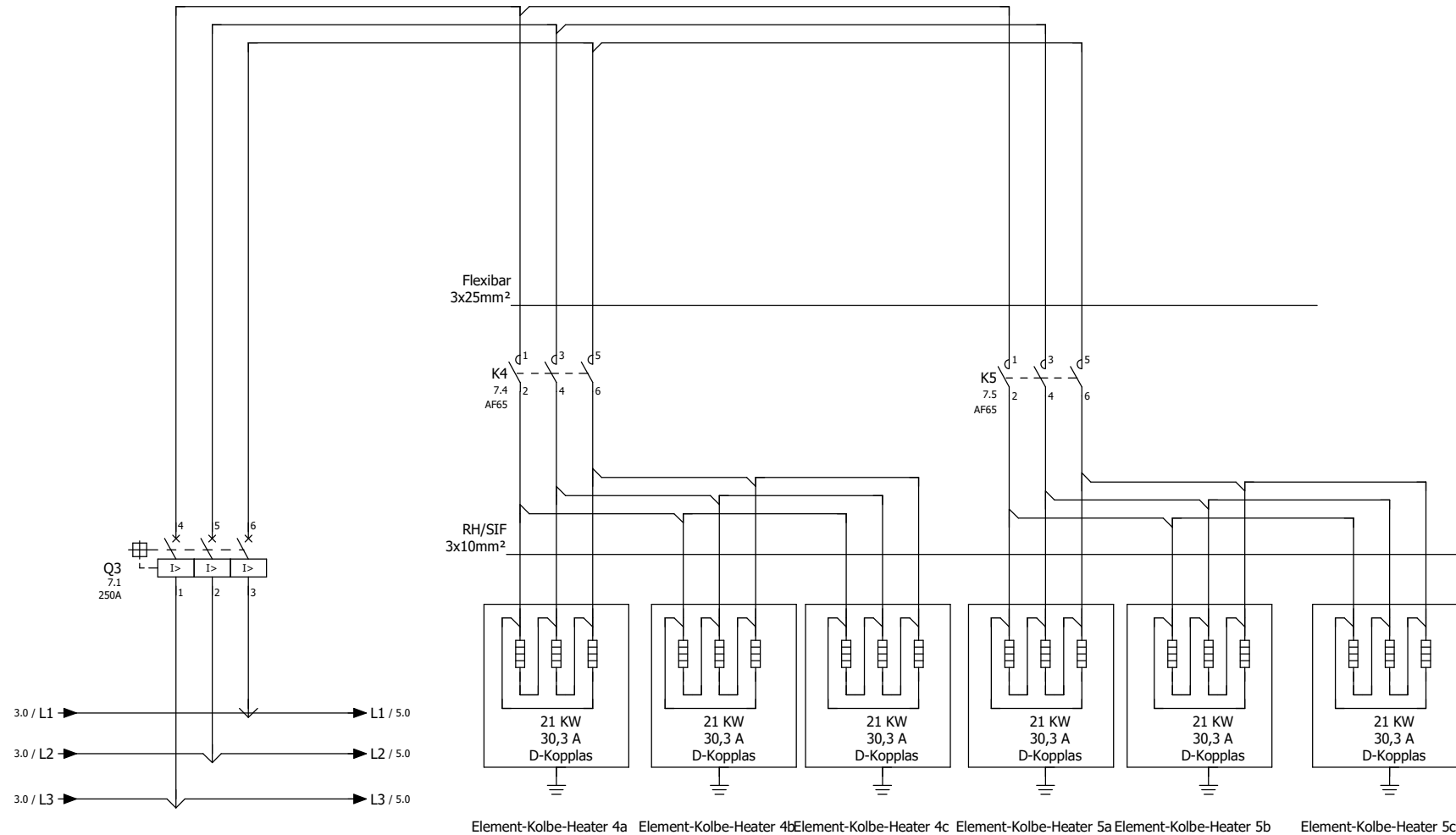




Element-Kolbe-Heater 1 Element-Kolbe-Heater 2a Element-Kolbe-Heater 2b Element-Kolbe-Heater 3a Element-Kolbe-Heater 3b Element-Kolbe-Heater 3c



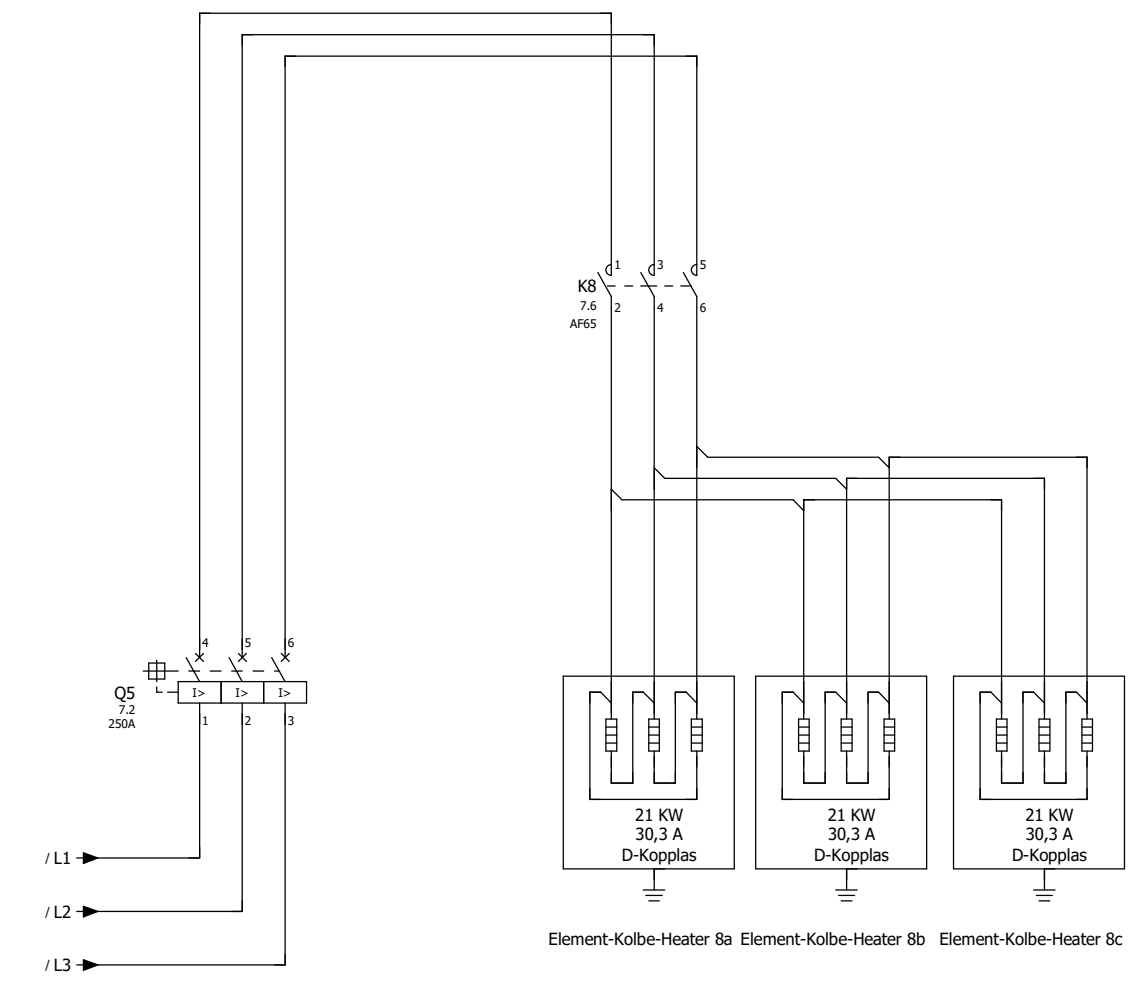
			Datum	2020-02-03	Rev D	Kraftmatning K1 -K3		=
			Redigerare	rni	EI 500 Eco 441 kW 400V			+
			Kontrollerad		Ersättning för	Ersatt av	R1017031	Blad 3
Ändring	Datum	Namn						Blad



Element-Kolbe-Heater 4a Element-Kolbe-Heater 4b Element-Kolbe-Heater 4c Element-Kolbe-Heater 5a Element-Kolbe-Heater 5b Element-Kolbe-Heater 5c

3		5	
Datum	2020-02-03	Rev D	Kraftmatning K4-K5
Redigerare	rni	EI 500 Eco 441 kW 400V	=
Kontrollerad		<b>OSBYPARL</b>	+
Ändring	Datum	Namn	R1017031
		Ersättning för	Blad 4
		Ersatt av	Blad





			Datum	2020-02-03	Rev D	Kraftmatning K8	=
			Redigerare	rni	EI 500 Eco 441 kW 400V		
			Kontrollerad				Blad 6
Ändring	Datum	Namn	Ursprung	Ersättning för	Ersatt av		Blad













# Apparatlista

F01\_001

Postbeteckning	Mängd	Benämning	Typnummer	Leverantör	Artikelnummer
	1	Reläkort elpanna		Natek	3317-2015
Element-Kolbe-Heater 1	1	Elpatron 21kW / 400V / 2" gänga			7612000-14
Element-Kolbe-Heater 2a	1	Elpatron 21kW / 400V / 2" gänga			7612000-14
Element-Kolbe-Heater 2b	1	Elpatron 21kW / 400V / 2" gänga			7612000-14
Element-Kolbe-Heater 3a	1	Elpatron 21kW / 400V / 2" gänga			7612000-14
Element-Kolbe-Heater 3b	1	Elpatron 21kW / 400V / 2" gänga			7612000-14
Element-Kolbe-Heater 3c	1	Elpatron 21kW / 400V / 2" gänga			7612000-14
Element-Kolbe-Heater 4a	1	Elpatron 21kW / 400V / 2" gänga			7612000-14
Element-Kolbe-Heater 4b	1	Elpatron 21kW / 400V / 2" gänga			7612000-14
Element-Kolbe-Heater 4c	1	Elpatron 21kW / 400V / 2" gänga			7612000-14
Element-Kolbe-Heater 5a	1	Elpatron 21kW / 400V / 2" gänga			7612000-14
Element-Kolbe-Heater 5b	1	Elpatron 21kW / 400V / 2" gänga			7612000-14
Element-Kolbe-Heater 5c	1	Elpatron 21kW / 400V / 2" gänga			7612000-14
Element-Kolbe-Heater 6a	1	Elpatron 21kW / 400V / 2" gänga			7612000-14
Element-Kolbe-Heater 6b	1	Elpatron 21kW / 400V / 2" gänga			7612000-14
Element-Kolbe-Heater 6c	1	Elpatron 21kW / 400V / 2" gänga			7612000-14
Element-Kolbe-Heater 7a	1	Elpatron 21kW / 400V / 2" gänga			7612000-14
Element-Kolbe-Heater 7b	1	Elpatron 21kW / 400V / 2" gänga			7612000-14
Element-Kolbe-Heater 7c	1	Elpatron 21kW / 400V / 2" gänga			7612000-14
Element-Kolbe-Heater 8a	1	Elpatron 21kW / 400V / 2" gänga			7612000-14
Element-Kolbe-Heater 8b	1	Elpatron 21kW / 400V / 2" gänga			7612000-14
Element-Kolbe-Heater 8c	1	Elpatron 21kW / 400V / 2" gänga			7612000-14
F1	1	Automatsäkring 2-polig 6A		ABB	3368-3213
F2	1	Säkringsplint	WSI 6	WEI	3342-3391
F2	1	Finsäkring 250mA snabb		Solar	3346-0203
K1	1	Kontaktor AF26-30-00-13 230V		ABB	3398-3260
K2	1	Kontaktor AF52-30-00-13 230V		ABB	3398-3268
K3	1	Kontaktor AF65-30-00-13 230V		ABB	3398-3270
K4	1	Kontaktor AF65-30-00-13 230V		ABB	3398-3270
K5	1	Kontaktor AF65-30-00-13 230V		ABB	3398-3270
K6	1	Kontaktor AF65-30-00-13 230V		ABB	3398-3270
K7	1	Kontaktor AF65-30-00-13 230V		ABB	3398-3270
K8	1	Kontaktor AF65-30-00-13 230V		ABB	3398-3270
L1	2	Anslutningsadapter 240mm <sup>2</sup>			3342-1423
L2	1	Anslutningsadapter 240mm <sup>2</sup>			3342-1423
L3	2	Anslutningsadapter 240mm <sup>2</sup>			3342-1423
PE	1	Jordskena JSK10	E2394674	GARO	1118852-01
PE	1	Jordskena	E2394672	GARO	1118852-02
PE	3	Fjäderplint 2-vån ZK2.5-PE G/G			3342-3601
Q1	1	Huvudbrytare 40A		ABB	3354-3028
Q2	1	Effektbrytare S250-NE		Terasaki	3354-0338
Q2	1	Öppningsshunt		Terasaki	3354-0339
Q3	1	Effektbrytare S250-NE		Terasaki	3354-0338
Q3	1	Öppningsshunt		Terasaki	3354-0339
Q4	1	Effektbrytare S250-NE		Terasaki	3354-0338
Q4	1	Öppningsshunt		Terasaki	3354-0339
Q5	1	Effektbrytare S250-NE		Terasaki	3354-0338
Q5	1	Öppningsshunt		Terasaki	3354-0339
R1	1	Relämodul PLC-RPT-230UC/21HC		PXC	3370-0129
R2	1	Relämodul PLC-RPT-230UC/21HC		PXC	3370-0129
U1	1	Trycktransmitter 0-16bar			3366-0601
U2	1	Universell transmitter 4116 SIL 2	4116	PR	3395-3253
U2	1	Displayfront för transmitter 4116		PR	3395-3254
X1	9	Fjäderplint 2-vån ZK2.5-D2 grå		ABB	3342-3602
X1	1	Plintmärkning + (x100)		ABB	3342-3458
X1	1	Ändplatta EK2.5-D2 / ZK2-D2		ABB	3342-3609

10

11.a

			Datum	2020-02-03	Rev D		Apparatlista : 3317-2015 - 3342-3609	=	
			Redigerare	rni	EI 500 Eco 441 kW 400V			+	
Ändring	Datum	Namn	Kontrollerad		Ersättning för		Ersatt av		R1017031
			Ursprung						Blad



