

Wichtiger Hinweis:

Die Systemskizze ist durch den Installateur zu prüfen und durch technische Sicherheits-, sowie Absperr- und Regelungskomponenten nach DIN zu ergänzen.

Bei Brauchwarmwassertemperaturen oberhalb 60°C ist ein Verbrühschutz auf Basis einer Thermomischeinrichtung erforderlich.

Alle Rohrleitungsarmaturen wie Absperr-, Sicherheits- u. Regelarmaturen gehören nicht zu unserem Lieferumfang und sind bauseits zu stellen.

Davon ausgenommen sind die den Produkten beiliegenden Komponenten gemäß Installateurhandbuch oder explizit angebotene Bauteile wie z. B. Umschaltventile, Ladepumpen etc.

Diese Systemskizze ohne Anspruch auf Vollständigkeit und lagegenaue Darstellung ersetzt keine Ausführungsplanung.

Die aktuelle Hydraulik finden Sie auf unserer Homepage unter Fachpartner/Fachhandwerker/Hydraulikschemen und Installationshilfen.



NIBE Systemtechnik GmbH
Am Reiherpfahl 3
29223 Celle
Tel. 05141/7546-0
Fax. 05141/7546-99

Bezeichnung:

F/S2XXX VVM225 F135

Zeichn.-Nr.:

PL4.216

Bearbeiter:

NIBE

erstellt:

29.04.2021

geändert:

22.08.2023

Seite:

1


Legende					
Bauteil	Artikelbezeichnung	Erläuterung	Bauteil	Artikelbezeichnung	Erläuterung
AMSX0-XX		Split Außeneinheit	GP15	bauseits	Umwälzpumpe Zusatzwärme
AXC 30		Zubehörplatte	GP20	HKGMXXB o. bauseits	Umwälzpumpe extern
BT1		Außenfühler	HBS 05		Hydrobox
BT2		Vorlauffühler Heizkreis	HR10		Hilfsrelais
BT3		Rücklauffühler Heizkreis	OKCE		Brauchwasserspeicher elektrisch beheizt
BT6		Brauchwasserfühler unten	QN10/QN10.X	VST11/20-1	Umschaltventil Heizung/Brauchwasser
BT7		Brauchwasserfühler oben	QN11	bauseits	Heizungsmischer
BT25		Vorlauffühler Heizung extern	QN12	VCCXX o. bauseits	Umschaltventil Heizung/Kühlung
BT50		Raumfühler	QN19	bauseits	Umschaltventil Pool
BT51		Poolfühler	QN23	bauseits	Umschaltventil Solar
BT52		Fühler Zusatzwärme	QN25	HKGMXXB o. bauseits	Mischer Heizkreis
BT63		Vorlauffühler extern hinter Heizkassette	RDW18-10		Flanschheizelement elektrisch
BT64		Vorlauffühler Kühlung extern	RN11	bauseits	Reguliertventil mit Durchflussanzeige
BT70		Fühler Brauchwasserausgang	RN43		Reguliertventil Ausführung als Muffenschieber
BT71		Rücklauffühler	SMO S40		Regelung
BT82		Fühler Brauchwasserzirkulation	Solar 42		Zubehör für die Einbindung einer Solaranlage
BT83		Fühler Brauchwasser Nachheizstufe	UKV		Trenn-/Kältespeicher
BWHE-X		Heizstab	XL1		Vorlauf Heizkreis
DD-WH3XXX-1F		Brauchwasserspeicher	XL2		Rücklauf Heizkreis
DD-ST9XXX-F		Heizungspufferspeicher	XL3		Kaltwasseranschluss
ELK 9/213/15/26/42		Elektroheizkassette	XL4		Warmwasseranschluss
EB101-106	F/S2XXX o. AMS10-XX	Luft-/Wasserwärmepumpe	XL5		Brauchwasserzirkulation
EMK	EMK 300/500	Wärmemengenzähler	XL8		Dockungsanschluss von der Wärmepumpe
F2120/F2040/S2125		Luft-/Wasserwärmepumpe	XL9		Dockungsanschluss zur Wärmepumpe
F135		Abluftwärmepumpe	XL13		Vorlauf Solaranlage
FQ3	VRB3XXKVSXX + VRBAMV	Brauchwassermischventil motorisch	XL14		Rücklauf Solaranlage
GP4	bauseits	Umwälzpumpe Solar	XL18		Dockungsanschluss Vorlauf Zusatzwärmeerzeuger
GP9	bauseits	Umwälzpumpe Pool	XL19		Dockungsanschluss Rücklauf Zusatzwärmeerzeuger
GP10	HKGXXB o. bauseits	Umwälzpumpe extern	XL39		Dockungsanschluss Vorlauf Pool
GP11	bauseits	Umwälzpumpe Brauchwasserzirkulation	XL45		Vorlauf AHPS/AHPH
GP12	CPD 11-25/XX	Ladepumpe	XL47		Rücklauf AHPS/AHPH
GP13	bauseits	Umwälzpumpe Kühlung			

Allgemeine Hinweise:

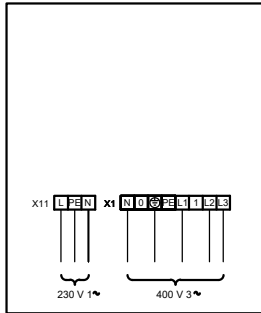
Um den Mindest-Wasserumlauf und die Mindest-Wassvorlage in Systemen ohne Pufferspeicher zu gewährleisten, sollte in einem Referenzraum der Raumfühler BT50 (liegt der Wärmepumpe bei) oder eine RAumeinheit/Fernbedienung gesetzt werden. In diesem Raum sind damit keine weiteren Einzelraumregelungen (Raumthermostate bzw. Thermostatventile) notwendig.

Ein Überströmventil sollte nicht eingesetzt werden, da dieses, bedingt durch den Einsatz drehzahlvariabler Umwälzpumpen, nicht korrekt eingestellt werden kann.

MAG	Absperrventil	Absperrventil m. Entl.	Sicherheitsventil	<input checked="" type="checkbox"/> Hilfsrelais
Wechselventil	Reguliertventil z.B. Strangreguliertventil	Schmutzfänger	Motormischer	T Temperaturwächter
Pumpe	Rückflussverhinderer	Fühler	Σ Wärmemengenzähler	Kappenventil
Rohrentlüfter	Entleerung	Thermomischventil		

		NIBE Systemtechnik GmbH Am Reiherpfahl 3 29223 Celle Tel. 05141/7546-0 Fax. 05141/7546-99	
		Bezeichnung: F/S2XXX VVM225 F135	
Zeichn.-Nr.: PL4.216		Bearbeiter: NIBE	
erstellt: 29.04.2021	geändert: 22.08.2023	Seite: 2	

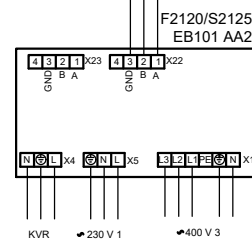
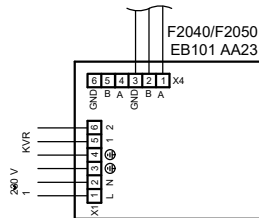
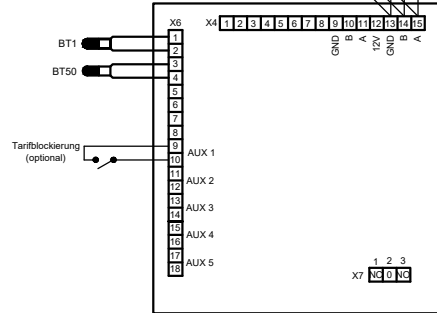
VVM 225
AA1



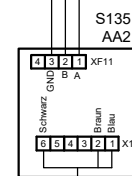
Optional notwendige
Steuerspannungsversorgung bei
Tarifabschaltungen

Bei einer separaten Spannungsversorgung muss der Stecker von der Klemme X2 auf X9 versetzt werden. Siehe Installateurhandbuch "Separate Steuerspannung des Regelgeräts"

VVM 225
AA3



Optional notwendige
Steuerspannungsversorgung bei
Tarifabschaltungen



Bei einer separaten Spannungsversorgung müssen die Brücken der Klemme X5 entfernt werden. Siehe Installateurhandbuch "Anschluss externe Steuerspannung"



NIBE Systemtechnik GmbH
Am Reiherpfahl 3
29223 Celle
Tel. 05141/7546-0
Fax. 05141/7546-99

Bezeichnung:
F/S2XXX VVM225 F135

Zeichn.-Nr.:
PL4.216

Bearbeiter:
NIBE

erstellt:
29.04.2021

geändert:
22.08.2023

Seite:
3

Heizen



Brauchwasser



Kühlen



2-Rohr

Funktionsbeschreibung

F2120

Drehzahlgeregelte Wärmepumpe in den Leistungsgrößen 16 u. 20 kW mit hermetisch dichten Kältekreis (Monoblock) für den Heiz- u. Kühlbetrieb. Für den Kühlbetrieb ist kein weiteres Zubehör notwendig. Er muss lediglich über einen DIP-Schalter freigeschaltet werden. Der Arbeitsbereich liegt zwischen -25°-38°C im Heizbetrieb und 15°-43°C im Kühlbetrieb. Das Kältemittel ist R410A.

S2125

Drehzahlgeregelte Wärmepumpe in den Leistungsgrößen 8 u. 12 kW mit hermetisch dichten Kältekreis (Monoblock) für den Heiz- u. Kühlbetrieb. Für den Kühlbetrieb ist kein weiteres Zubehör notwendig. Er muss lediglich über einen DIP-Schalter freigeschaltet werden. Der Arbeitsbereich liegt zwischen -25°-38°C im Heizbetrieb und 15°-43°C im Kühlbetrieb. Das Kältemittel ist R290.

F2040

Drehzahlgeregelte Wärmepumpe in den Leistungsgrößen 12 u. 16 kW mit hermetisch dichten Kältekreis (Monoblock) für den Heiz- u. Kühlbetrieb. Für den Kühlbetrieb ist kein weiteres Zubehör notwendig. Er muss in der Regelung (SMO S40 o. VVM) freigeschaltet werden. Der Arbeitsbereich liegt zwischen -20°-43°C. Das Kältemittel ist R410A.

F2050

Drehzahlgeregelte Wärmepumpe in den Leistungsgrößen 6 u. 10 kW mit hermetisch dichten Kältekreis (Monoblock) für den Heiz- u. Kühlbetrieb. Für den Kühlbetrieb ist kein weiteres Zubehör notwendig. Er muss in der Regelung (SMO S40 o. VVM) freigeschaltet werden. Der Arbeitsbereich liegt zwischen -20°-43°C. Das Kältemittel ist R32.

Allgemein

Luft-/Wasserwärmepumpen können in Kaskade geschaltet werden. Dies ist mit verschiedenen Luft-/Wasserwärmepumpen aber auch mit Sole-/Wasserwärmepumpen möglich

VVM 225

Das VVM ist eine kompakte Inneneinheit mit einem emaillierten Brauchwasserspeicher (178 l), Ausdehnungsgefäß 10 l, Elektroheizpatrone (9 kW), Umwälzpumpe und Regelgerät. Das VVM 225 ist kompatibel mit den Außeneinheiten AMS20-6/-10, F2050-6/-10 u. S2125-8/-12.

S135

Die S135 ist eine Abluftwärmepumpe, mit deren Hilfe in Verbindung mit einem Abluft-Kanalnetz Luft aus den Ablufträumen (Küche, Bad, WC usw.) abgesaugt wird. Dazu muss Luft über Außenwand- oder Fensterventilen von außen in die übrigen Wohnräume nachströmen. Aus der abgesaugten Luft wird die Wärme mittels des Verdampfers in der S135 entzogen und dem Heizungssystem über eine Rücklaufanhebung der Außenluftwärmepumpe für die Brauchwasserbereitung und dem Heizungsbetrieb zur Verfügung gestellt.



NIBE Systemtechnik GmbH
Am Reiherpfahl 3
29223 Celle
Tel. 05141/7546-0
Fax. 05141/7546-99

Bezeichnung:

F/S2XXX VVM225 F135

Zeichn.-Nr.:

PL4.216

Bearbeiter:

NIBE

erstellt:

29.04.2021

geändert:

22.08.2023

Seite:

4