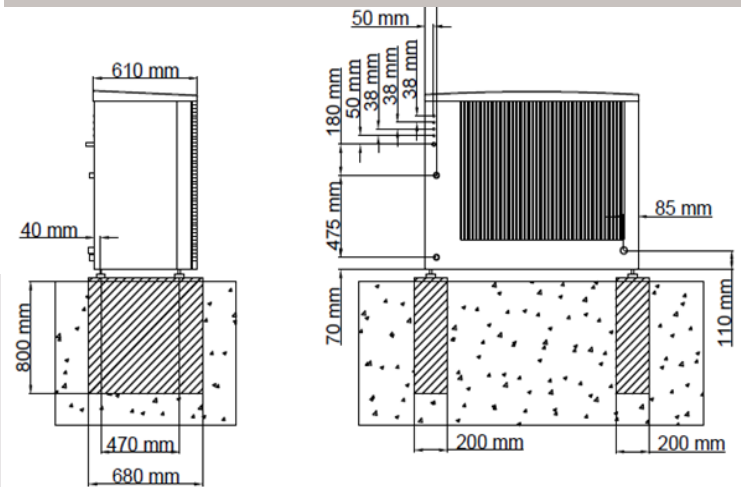


Fundamentpläne Luft/Wasser-Wärmepumpen



Inhaltsverzeichnis

1. Fundamentplan 2125-8/12
2. Fundamentplan 2120-8
3. Fundamentplan 2120-12/16/20
4. Fundamentplan 2040/2050-6
5. Fundamentplan 2040/2050-10
6. Fundamentplan 2040-12/16
7. Fundamentplan AMS Split

1. Allgemeine Informationen

Aktuelle Installateurhandbücher und die weitere technische Dokumentation finden Sie online unter der folgenden

Internetadresse:

<https://fachpartner.nibe.de/dokumentation/>

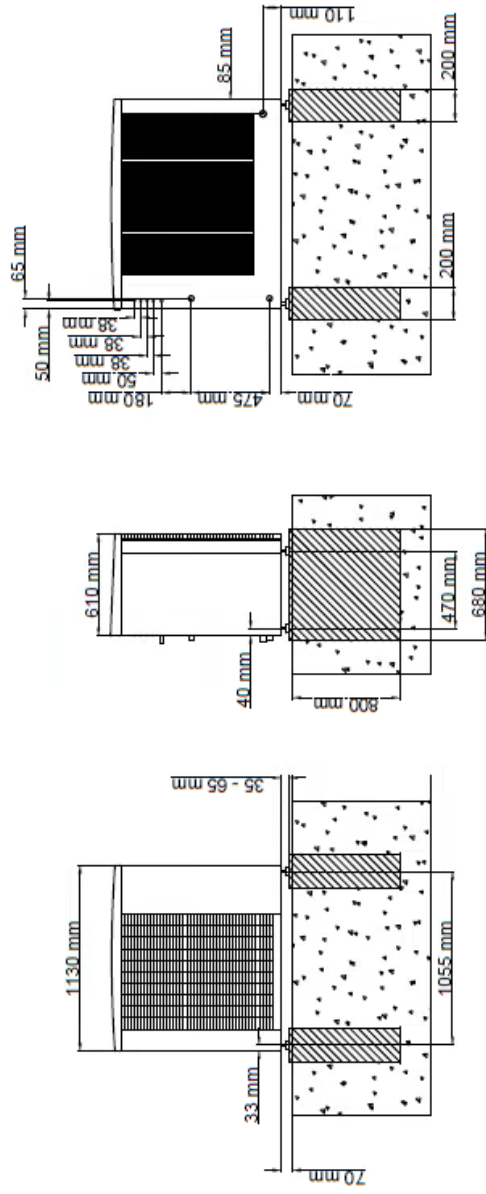
2. Systemskizzen

Aktuelle Hydraulikvorschläge/ Systemskizzen finden Sie online im unserem Fachpartner-Portal unter der folgenden Internetadresse:

<https://fachpartner.nibe.de/hydrauliken>

1. Fundamentpläne S2125-8/12

S2125-8/-12

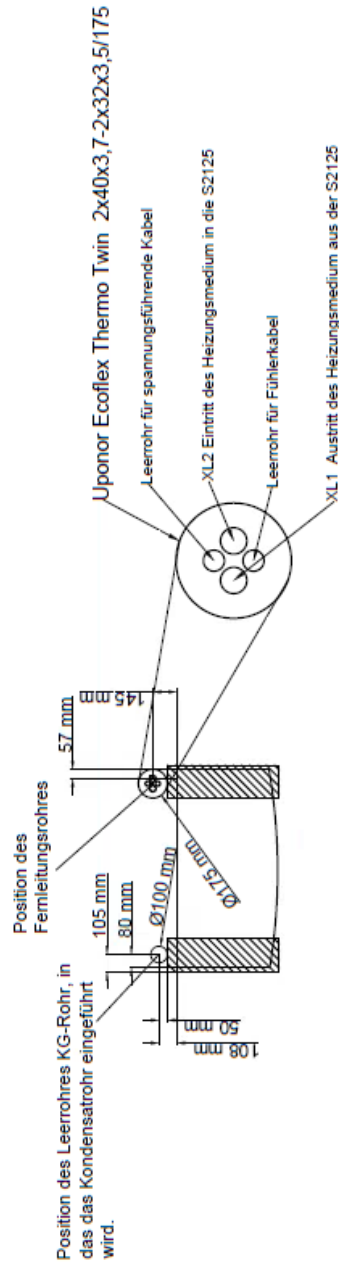


Hinweis:
Das Fundament darf keine Hausberührung aufweisen.
Bodenuntergrund im Bereich des Fundamentes muss verdichtet sein.

Das Fundament muss frostfrei gegründet werden mit min. 80 cm Tiefe.

Material:
Beton C 20/25 - C 25/30
Rissbewehrung z. B. Q99

S2125-8/-12



NIBE Systemtechnik GmbH
Am Reierpfahl 3
20223 Celle
Tel. 0514/17546-0
Fax. 0514/17546-99

Bezeichnung:

Fundamentplan S2125-8/-12

Zeichn.-Nr.:

NIBE

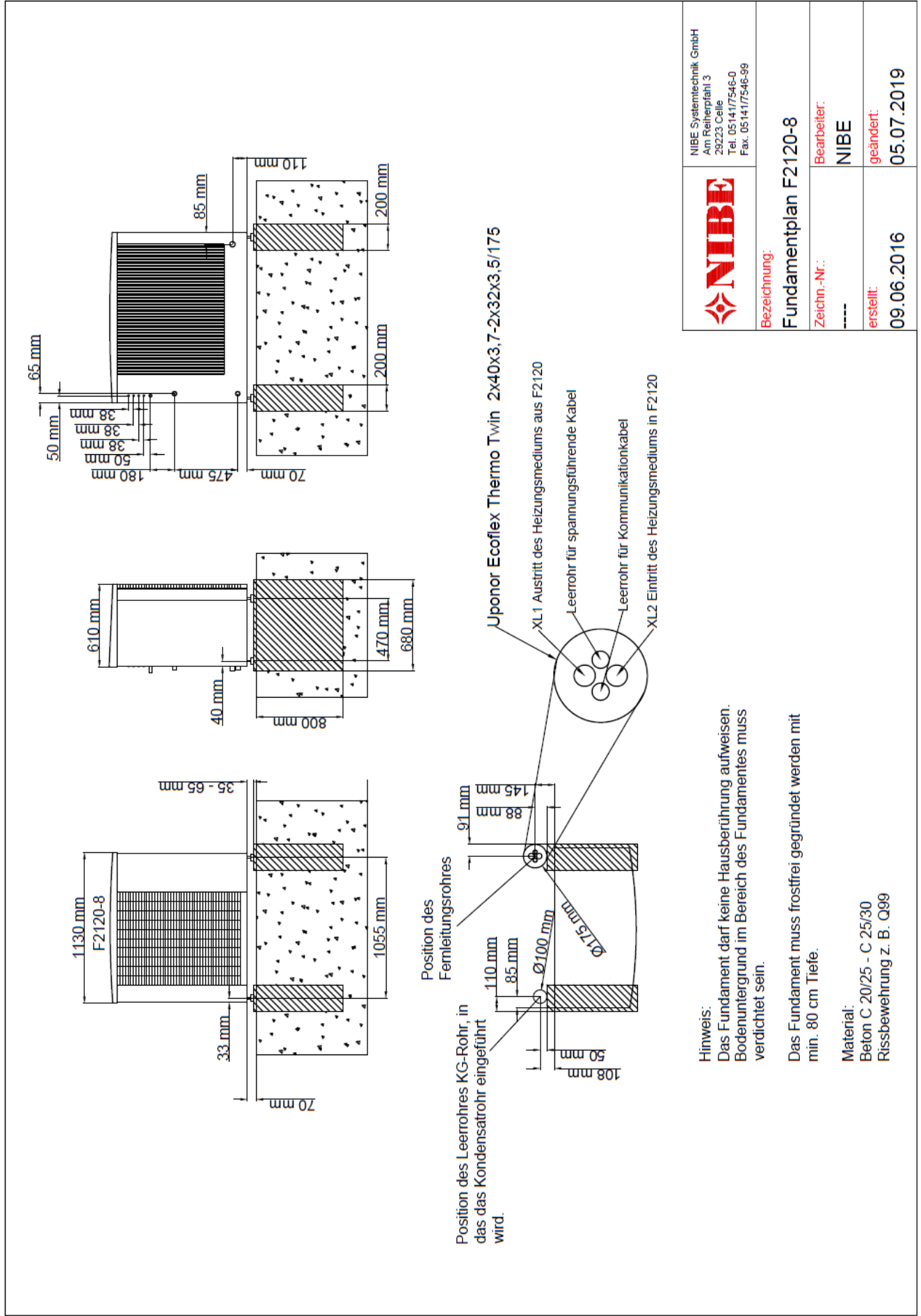
erstellt:

03.03.2022

geändert:

09.05.2022

2. Fundamentpläne F2120-8



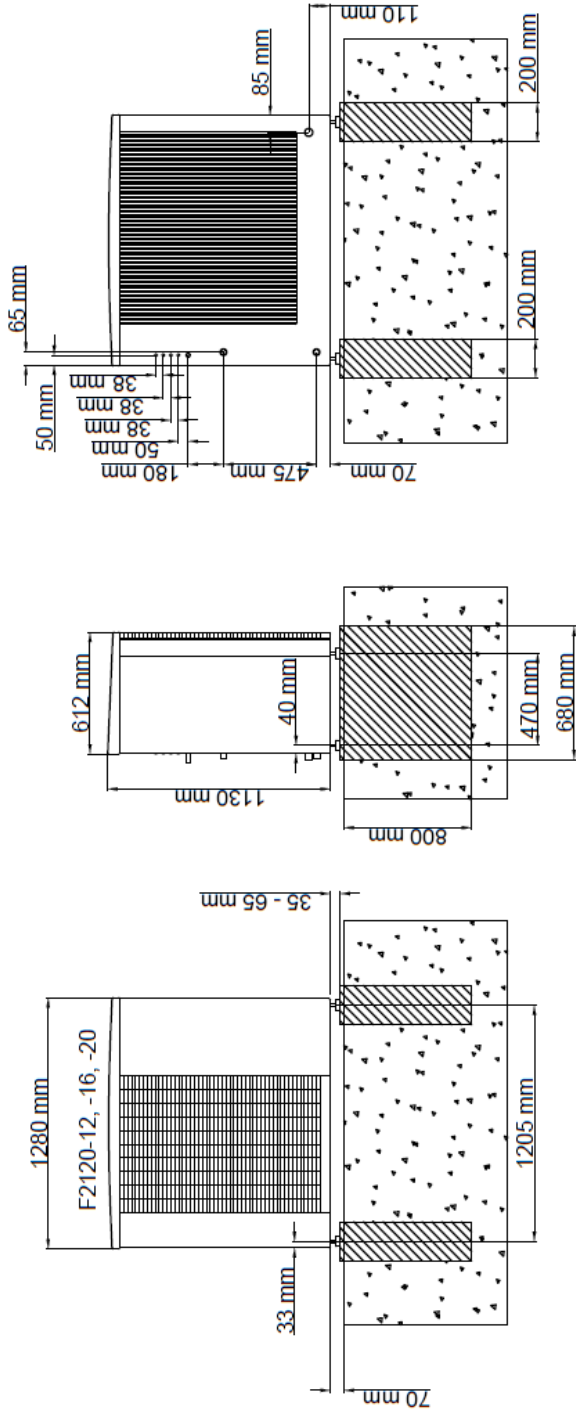
Hinweis:
Das Fundament darf keine Hausberührung aufweisen. Bodenuntergrund im Bereich des Fundamentes muss verdichtet sein.

Das Fundament muss frostfrei gegründet werden mit min. 80 cm Tiefe.

Material:
Beton C 20/25 - C 25/30
Rissbewehrung z. B. Q99

	NIBE Systemtechnik GmbH Am Reihertal 3 29223 Celle Tel. 05141/7546-0 Fax. 05141/7546-99
Bezeichnung:	Fundamentplan F2120-8
Zeichn.-Nr.:	----
Bearbeiter:	NIBE
erstellt:	geändert:
09.06.2016	05.07.2019

3. Fundamentpläne F2120-12/16/20



Position des Leerrohres KG-Rohr, in das das Kondensatrohr eingeführt wird.

Position des Fernleitungsrohres

Flexibles vorgedämmtes Rohr 2x40x3,7-2x32x3,5/175
(z.B. Uponor Ecoflex Thermo Twin HP oder vergleichbar)

XL1 Austritt des Heizungsmediums aus F2120

Leerrohr für spannungsführende Kabel

Leerrohr für Kommunikationkabel

XL2 Eintritt des Heizungsmediums in F2120

Hinweis:

Das Fundament darf keine Hausberührung aufweisen. Bodenuntergrund im Bereich des Fundamentes muss verdichtet sein.

Das Fundament muss frostfrei gegründet werden mit min. 80 cm Tiefe.

Material:

Beton C 20/25 - C 25/30
Rissbewehrung z. B. Q99



NIBE Systemtechnik GmbH
Am Reitherpfad 3
29223 Celle
Tel. 05141/7546-0
Fax. 05141/7546-99

Bezeichnung:

Fundamentplan F2120-12, -16, -20

Zeichn.-Nr.:

Bearbeiter:

NIBE

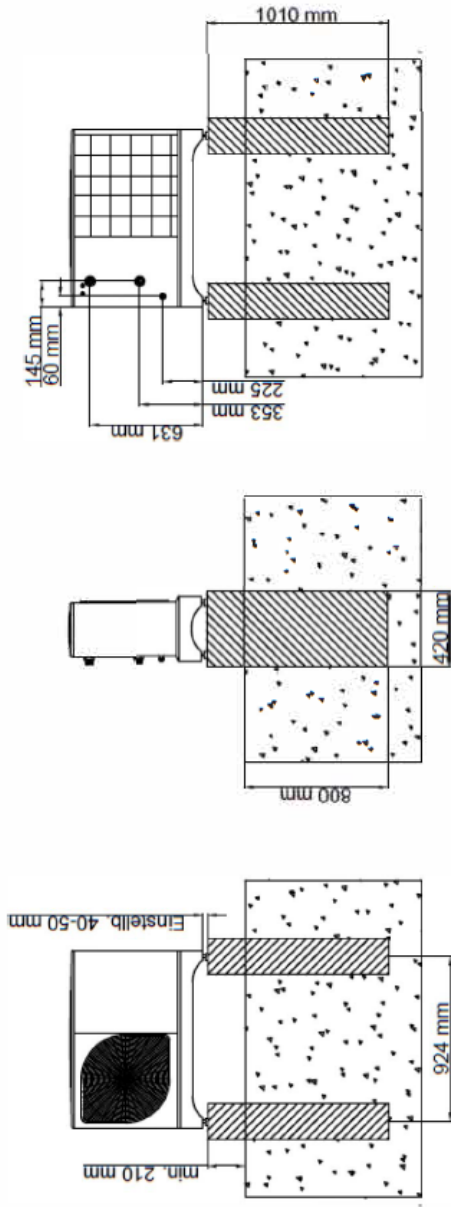
erstellt:

09.06.2016

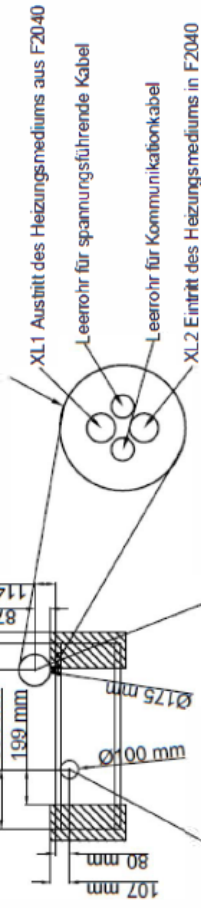
geändert:

05.07.2019

4. Fundamentpläne F2040/2050-6



Flexibles vorgedämmtes Rohr 2x40x3, 7-
2x32x3,5/175 (z.B. Uponor Ecoflex Thermo Twin HP
oder vergleichbar)



Position des Leerrohres KG-Rohr, in
das das Kondensatrohr eingeführt
wird.

Position des
Fernleitungsrohres

Hinweis:
Das Fundament darf keine Hausberührung aufweisen.
Bodenuntergrund im Bereich des Fundamentes muss
verdichtet sein.

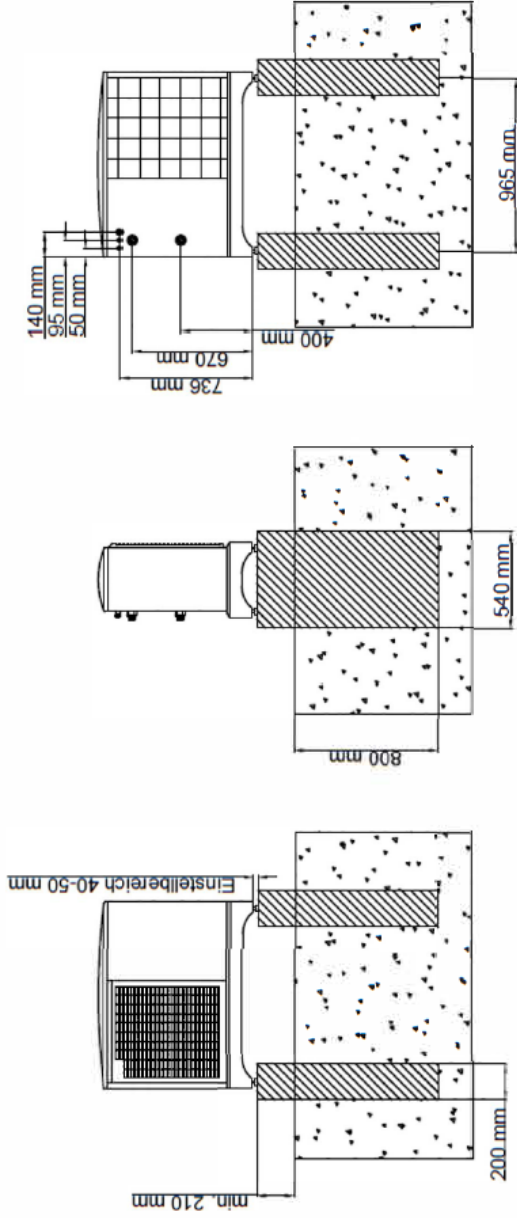
Das Fundament muss frostfrei gegründet werden mit
min. 80 cm Tiefe.

Material:
Beton B25
Rissbewehrung z. B. C99

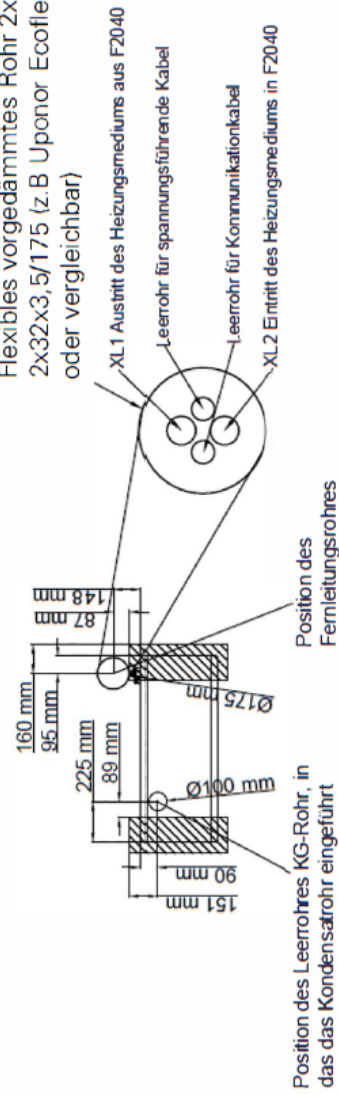
 NIBE	NIBE Systemtechnik GmbH Am Reiterplatt 3 29223 Celle Tel. 0514177546-0 Fax. 0514177546-99
--	---

Bezeichnung:	Fundamentplan F2040-6 / F2050-6
Zeichn.-Nr.:	----
Bearbeiter:	NIBE
erstellt:	18.02.2014
geändert:	11.07.2019

5. Fundamentpläne F2040-8/2050-10



Flexibles vorgedämmtes Rohr 2x40x3,7-
2x32x3,5/175 (z. B. Uponor Ecoflex Thermo Twin HP
oder vergleichbar)



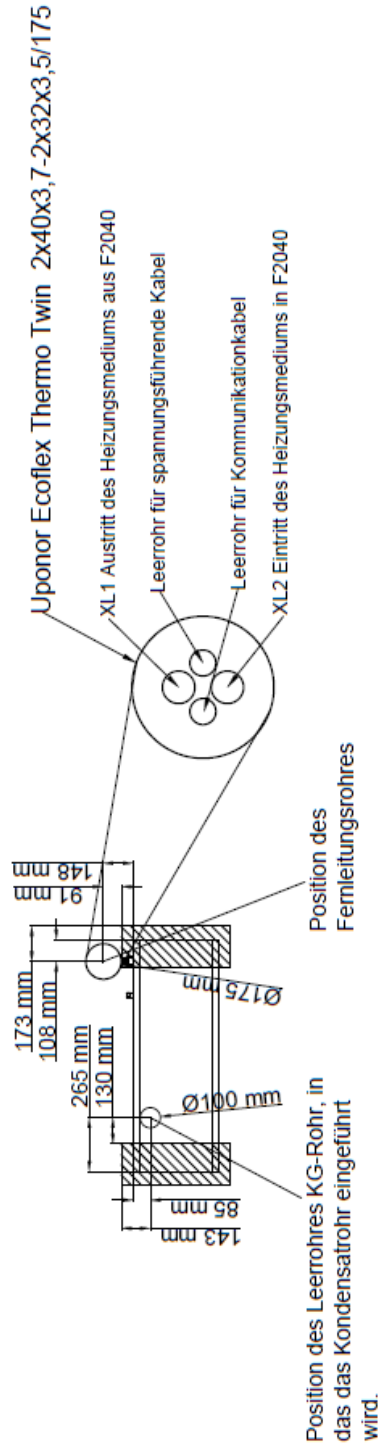
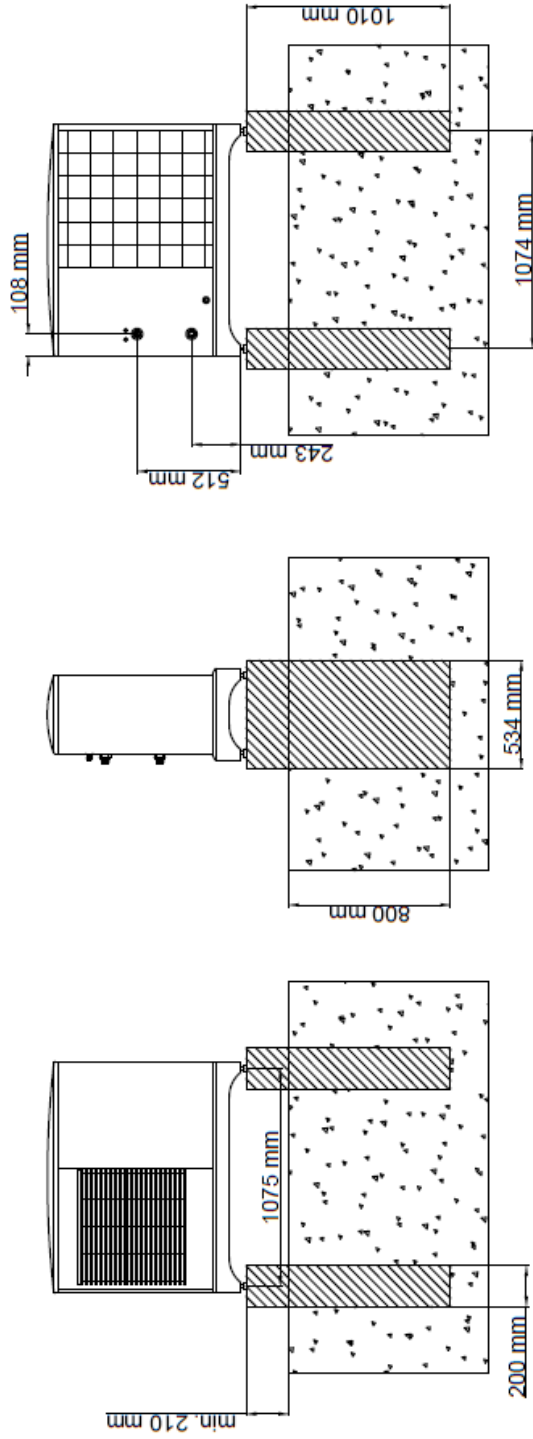
Hinweis:
Das Fundament darf keine Hausberührung aufweisen.
Bodenuntergrund im Bereich des Fundamentes muss
verdichtet sein.

Das Fundament muss frostfrei gegründet werden mit
min. 80 cm Tiefe.

Material:
Beton B25
Rissbewehrung z. B. Q99

	NIBE Systemtechnik GmbH Am Reierpfahl 3 29223 Celle Tel. 05141/7546-0 Fax. 05141/7546-99	
	Bezeichnung: Fundamentplan F2040-8 / F2050-10	
Zeichn.-Nr.:	Bearbeiter:	NIBE
erstellt:	geändert:	10.07.2019
18.02.2014		

6. Fundamentpläne F2040-12/16



Hinweis:

Das Fundament darf keine Hausberührung aufweisen. Bodenuntergrund im Bereich des Fundamentes muss verdichtet sein.

Das Fundament muss frostfrei gegründet werden mit min. 80 cm Tiefe.

Material:

Beton B25
Rissbewehrung z. B. Q99



NIBE Systemtechnik GmbH
Am Reierpfahl 3
20223 Celle
Tel. 0514/17546-0
Fax. 0514/17546-99

Bezeichnung:

Fundamentplan F2040-12/-16

Zeichn.-Nr.:

Bearbeiter:

NIBE

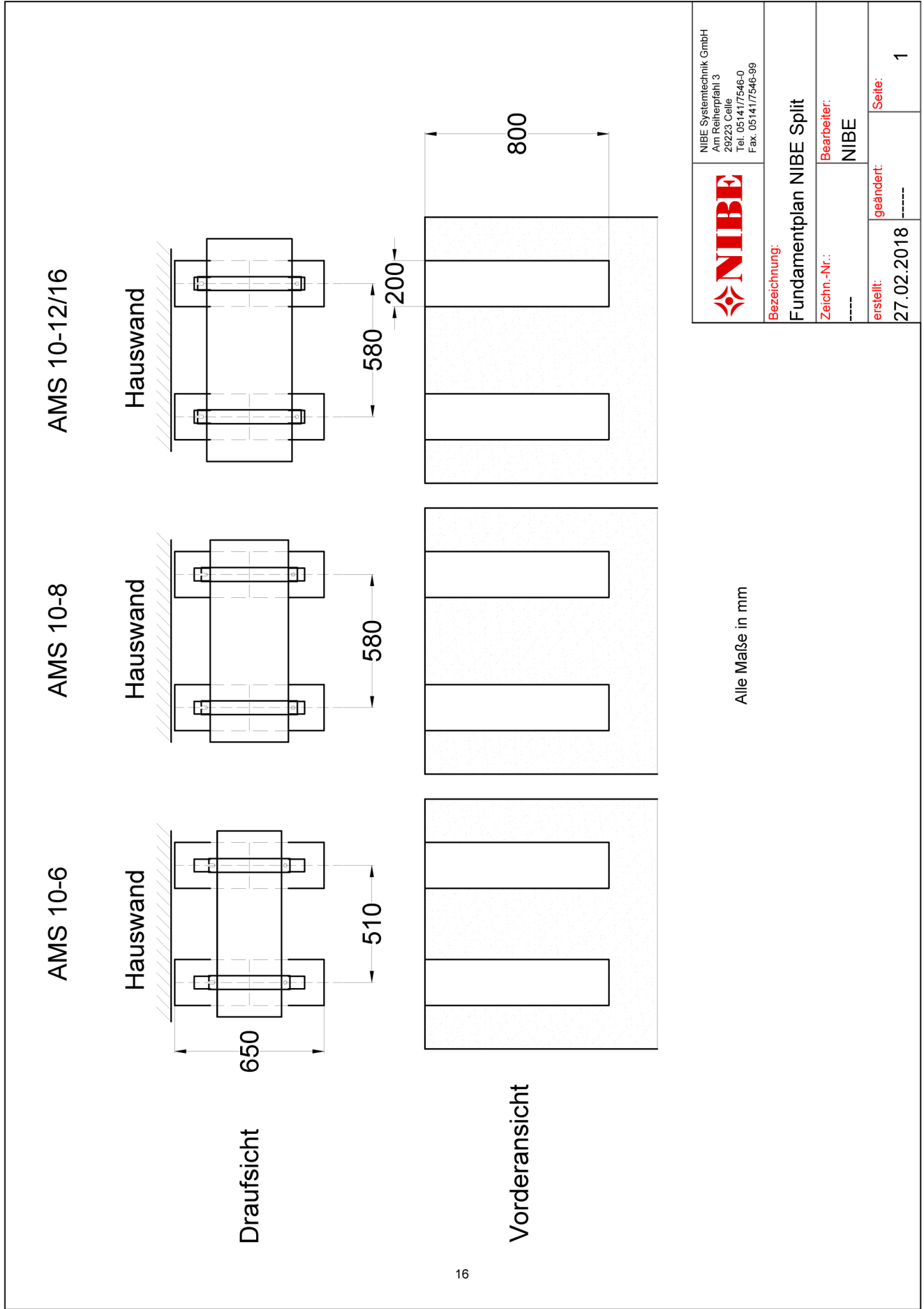
erstellt:


18.02.2014

geändert:

11.07.2019

7. Fundamentpläne NIBE SPLIT AMS



	NIBE Systemtechnik GmbH Am Reihertplatz 3 29223 Celle Tel. 05141/7546-0 Fax. 05141/7546-99	
	Bezeichnung: Fundamentplan NIBE Split	
Zeichn.-Nr.: ----	Bearbeiter: NIBE	erstellt: 27.02.2018
geändert: ----	Seite: 1	1

NIBE Systemtechnik GmbH
Am Reiherpfahl 3
29223 Celle
Tel: 05141/7546-0
info@nibe.de
www.nibe.de

Die Darstellungen stellen unter anderem einen Auszug aus dem Installateurhandbuch dar und erheben keinen Anspruch auf Vollständigkeit. Bei Fragen zu einzelnen Abbildungen oder Unklarheiten ist immer das Installateurhandbuch hinzuzuziehen. Die Verwendung ohne Hinzuziehung des Installateurhandbuches erfolgt auf eigene Gefahr!