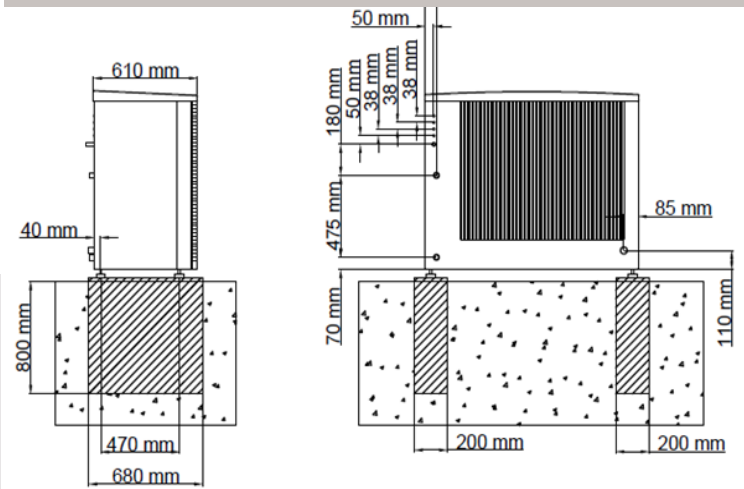


# Fundamentpläne Luft/Wasser-Wärmepumpen



# Inhaltsverzeichnis

1. Fundamentplan 2125-8/12
2. Fundamentplan 2120-8
3. Fundamentplan 2120-12/16/20
4. Fundamentplan 2040-6
5. Fundamentplan 2040-8
6. Fundamentplan 2040-12/16
7. Fundamentplan AMS Split
8. Fundamentplan 2050-6
9. Fundamentplan 2050-10

## 1. Allgemeine Informationen

Aktuelle Installateurhandbücher und die weitere technische Dokumentation finden Sie online unter der folgenden

Internetadresse:

<https://fachpartner.nibe.de/dokumentation/>

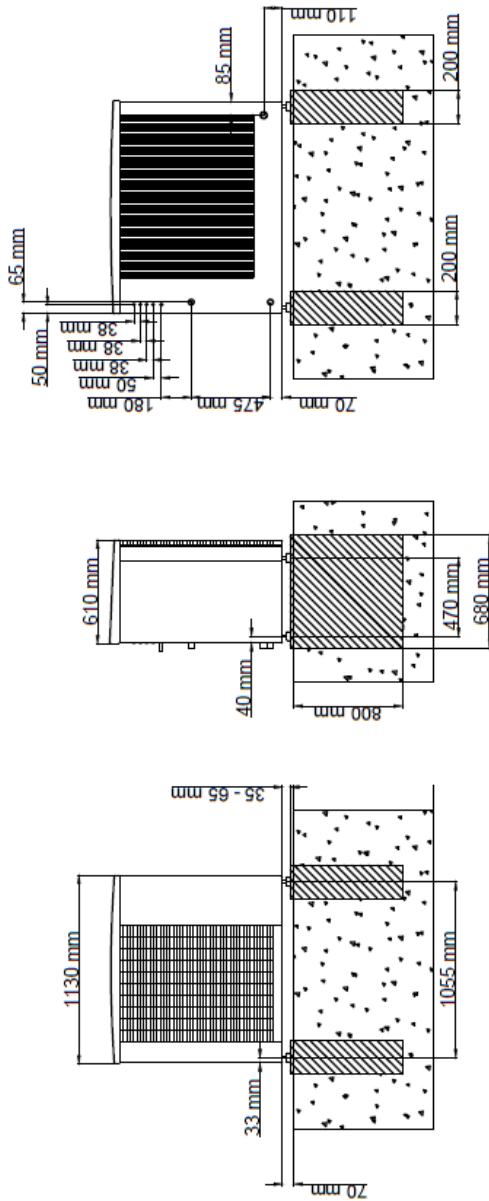
## 2. Systemskizzen

Aktuelle Hydraulikvorschläge/ Systemskizzen finden Sie online im unserem Fachpartner-Portal unter der folgenden Internetadresse:

<https://fachpartner.nibe.de/hydrauliken>

# 1. Fundamentpläne S2125-8/12

S2125-8/-12

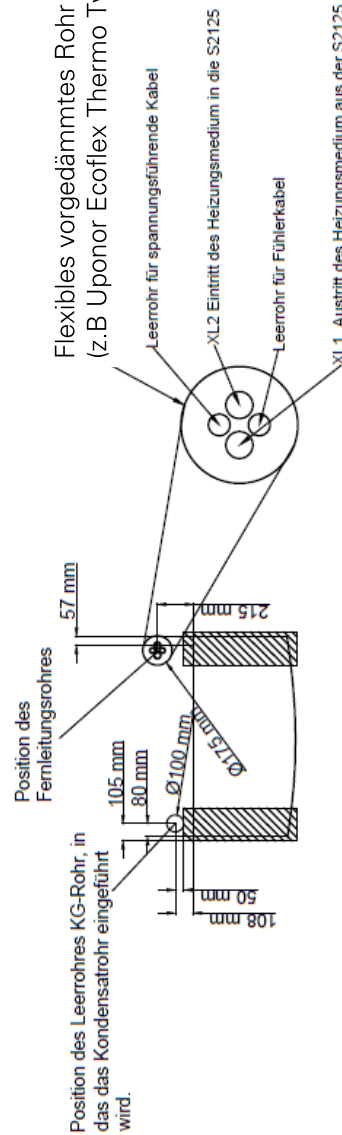


**Hinweis:**  
Das Fundament darf keine Hausberührung aufweisen.  
Bodenuntergrund im Bereich des Fundamentes muss verdichtet sein.

Das Fundament muss frostfrei gegründet werden mit min. 80 cm Tiefe.

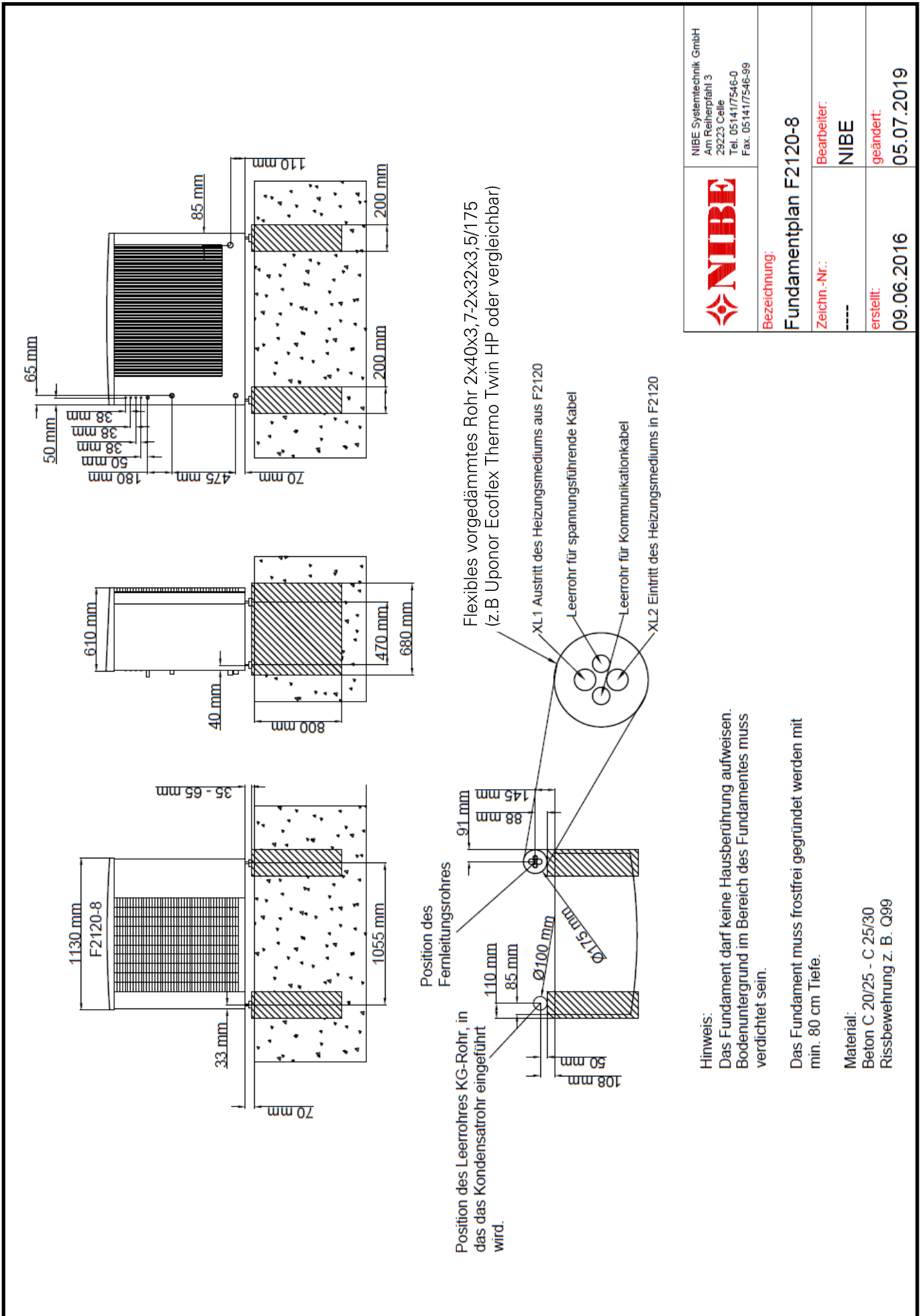
**Material:**  
Beton C 20/25 - C 25/30  
Rissbewehrung z. B. Ö99

S2125-8/-12

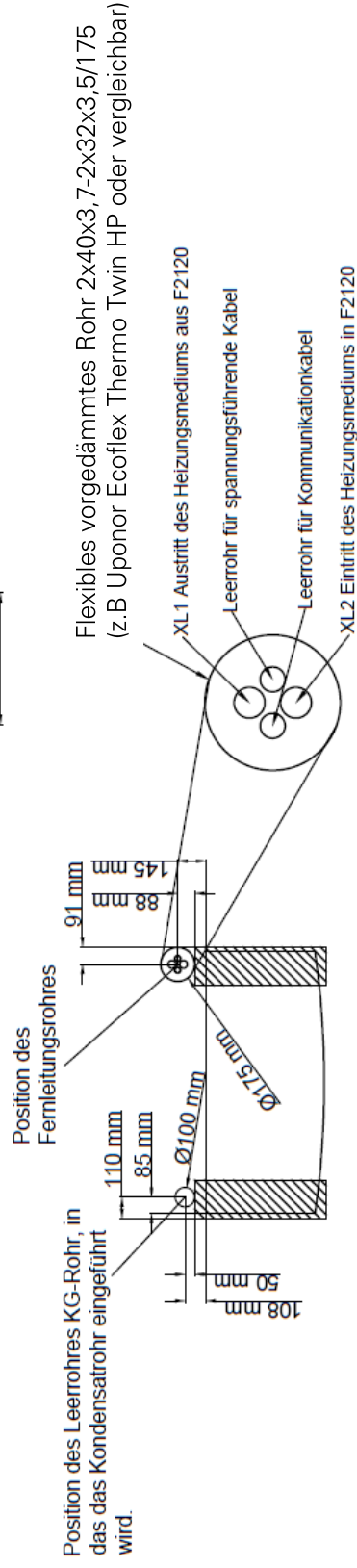
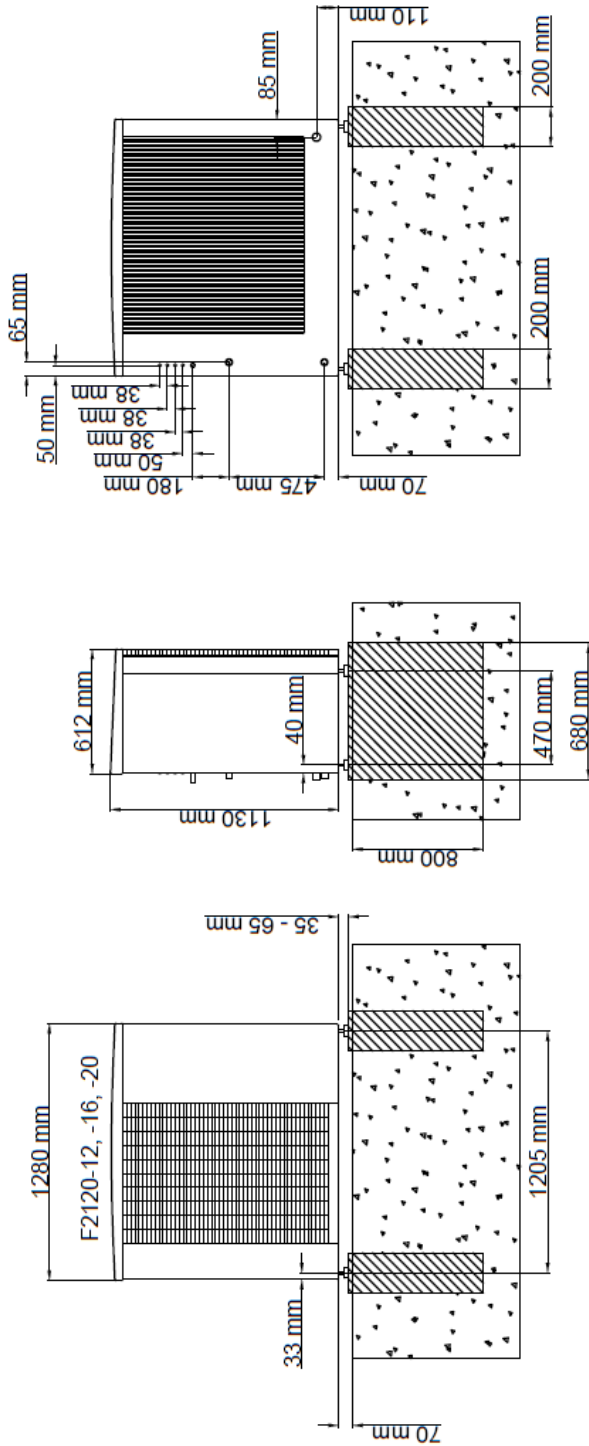


	NIBE Systemtechnik GmbH Am Reiterpfahl 3 29223 Celle Tel. 051417546-0 Fax. 051417546-99
	<b>Bezeichnung:</b> Fundamentplan S2125-8/-12
<b>Zeichn.-Nr.:</b> ---	<b>Bearbeiter:</b> NIBE
<b>erstellt:</b> 03.03.2022	<b>geändert:</b> 27.09.2023

## 2. Fundamentpläne F2120-8



### 3. Fundamentpläne F2120-12/16/20



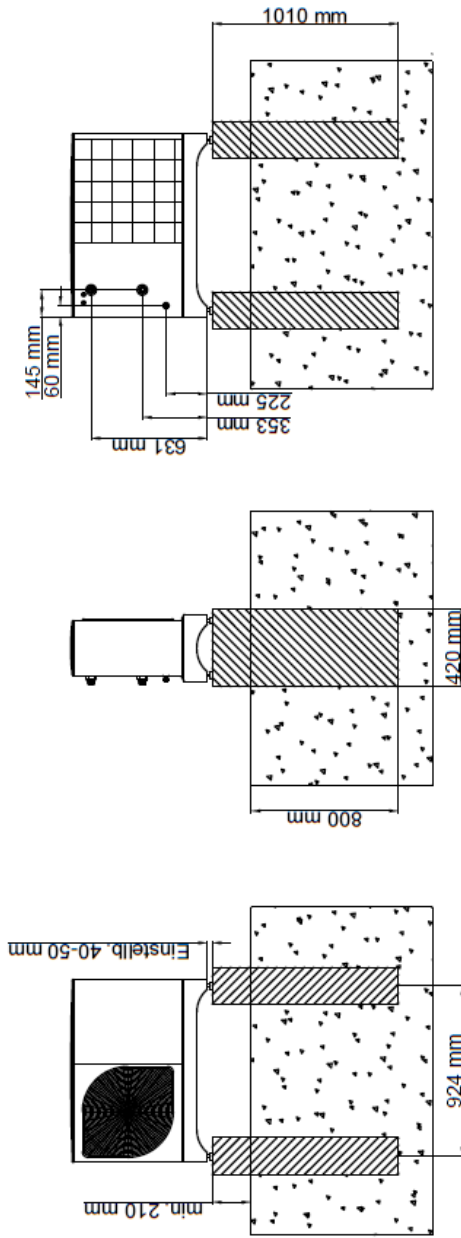
**Hinweis:**  
Das Fundament darf keine Hausberührung aufweisen. Bodenuntergrund im Bereich des Fundamentes muss verdichtet sein.

Das Fundament muss frostfrei gegründet werden mit min. 80 cm Tiefe.

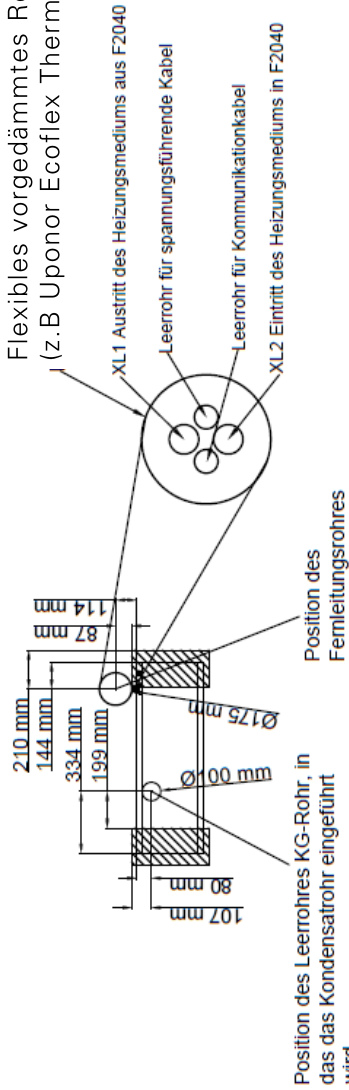
**Material:**  
Beton C 20/25 - C 25/30  
Rissbewehrung z. B. Q99

 <b>NIBE</b> NIBE Systemtechnik GmbH Am Reiterplätz 3 29223 Celle Tel. 051417546-0 Fax. 051417546-99	<b>Bezeichnung:</b> <b>Fundamentplan F2120-12, -16, -20</b>
	<b>Zeichn.-Nr.:</b> --- <b>erstellt:</b> 09.06.2016
<b>Bearbeiter:</b> NIBE	<b>geändert:</b> 05.07.2019

# 4. Fundamentpläne F2040-6



Flexibles vorgedämmtes Rohr 2x40x3,7-2x32x3,5/175  
(z.B. Uponor Ecoflex Thermo Twin HP oder vergleichbar)



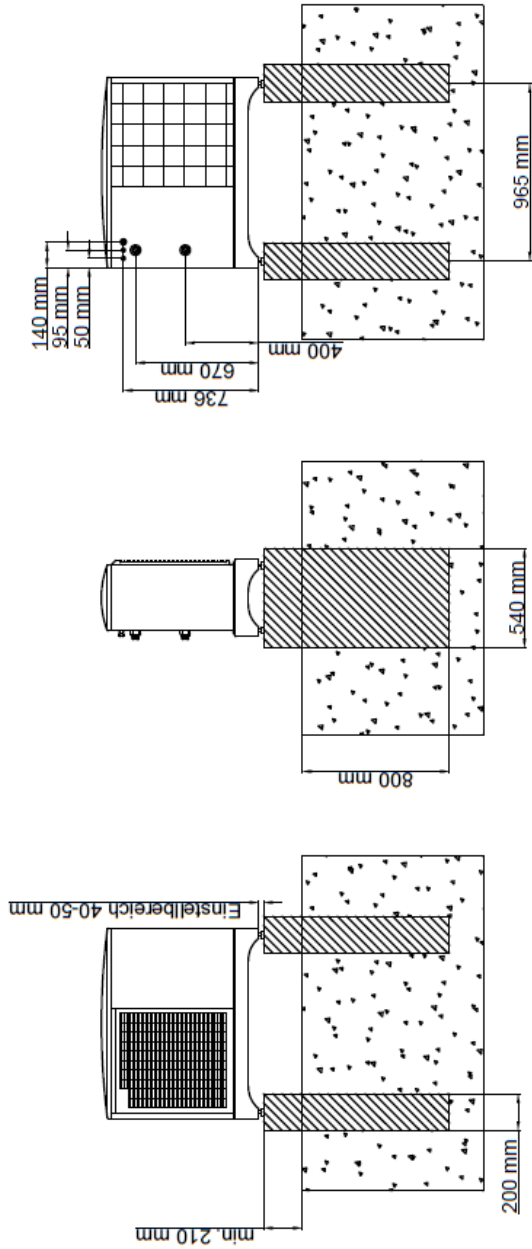
**Hinweis:**  
Das Fundament darf keine Hausberührung aufweisen.  
Bodenuntergrund im Bereich des Fundamentes muss verdichtet sein.

Das Fundament muss frostfrei gegründet werden mit min. 80 cm Tiefe.

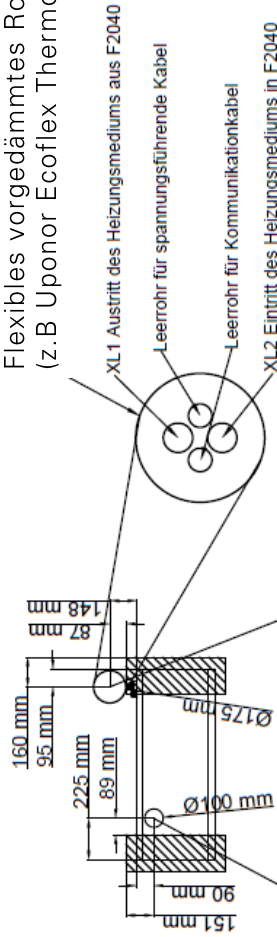
**Material:**  
Beton B25  
Rissbewehrung z. B. Q99

	NIBE Systemtechnik GmbH Am Reihertpfl 3 29223 Celle Tel. 051417546-0 Fax. 051417546-99
<b>Bezeichnung:</b>	<b>Fundamentplan F2040-6</b>
<b>Zeichn.-Nr.:</b>	----
<b>Bearbeiter:</b>	<b>NIBE</b>
<b>erstellt:</b>	<b>18.02.2014</b>
<b>geändert:</b>	<b>11.07.2019</b>

# 5. Fundamentpläne F2040-8



Flexibles vorgedämmtes Rohr 2x40x3,7-2x32x3,5/175  
(z.B Uponor Ecoflex Thermo Twin HP oder vergleichbar)



Position des Leerrohres KG-Rohr, in das das Kondensatrohr eingeführt wird.

Position des Fernleitungsrohres

Hinweis:

Das Fundament darf keine Hausberührung aufweisen. Bodenuntergrund im Bereich des Fundamentes muss verdichtet sein.

Das Fundament muss frostfrei gegründet werden mit min. 80 cm Tiefe.

Material:

Beton B25

Rissbewehrung z. B. Q99



NIBE Systemtechnik GmbH  
Am Reiterpfahl 3  
29223 Celle  
Tel. 051417546-0  
Fax. 051417546-99

Bezeichnung:

Fundamentplan F2040-8

Zeichn.-Nr.:

---

Bearbeiter:

NIBE

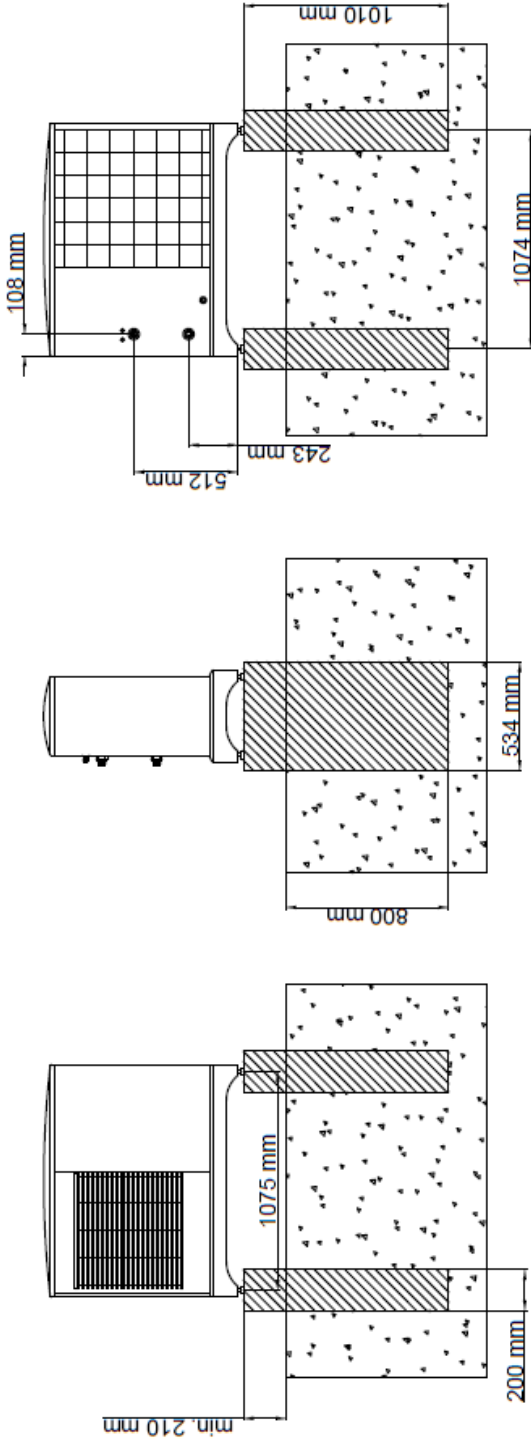
erstellt:

18.02.2014

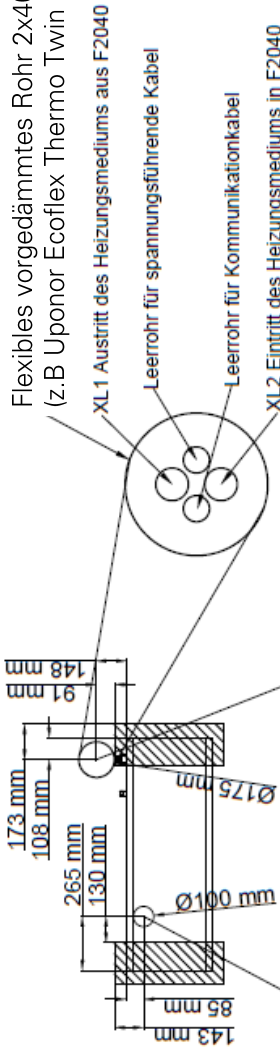
geändert:

10.07.2019

# 6. Fundamentpläne F2040-12/16



Flexibles vorgedämmtes Rohr 2x40x3,7-2x32x3,5/175  
(z.B Uponor Ecoflex Thermo Twin HP oder vergleichbar)



Position des Leerrohres KG-Rohr, in das das Kondensatrohr eingeführt wird.

Position des Fernleitungsrohres

**Hinweis:**

Das Fundament darf keine Hausberührung aufweisen. Bodenuntergrund im Bereich des Fundamentes muss verdichtet sein.

Das Fundament muss frostfrei gegründet werden mit min. 80 cm Tiefe.

Material:  
Beton B25  
Rissbewehrung z. B. Q99



NIBE Systemtechnik GmbH  
Am Reiherrfahl 3  
29223 Celle  
Tel. 051417546-0  
Fax. 051417546-99

Bezeichnung:

**Fundamentplan F2040-12/-16**

Zeichn.-Nr.:

---

Bearbeiter:

**NIBE**

erstellt:

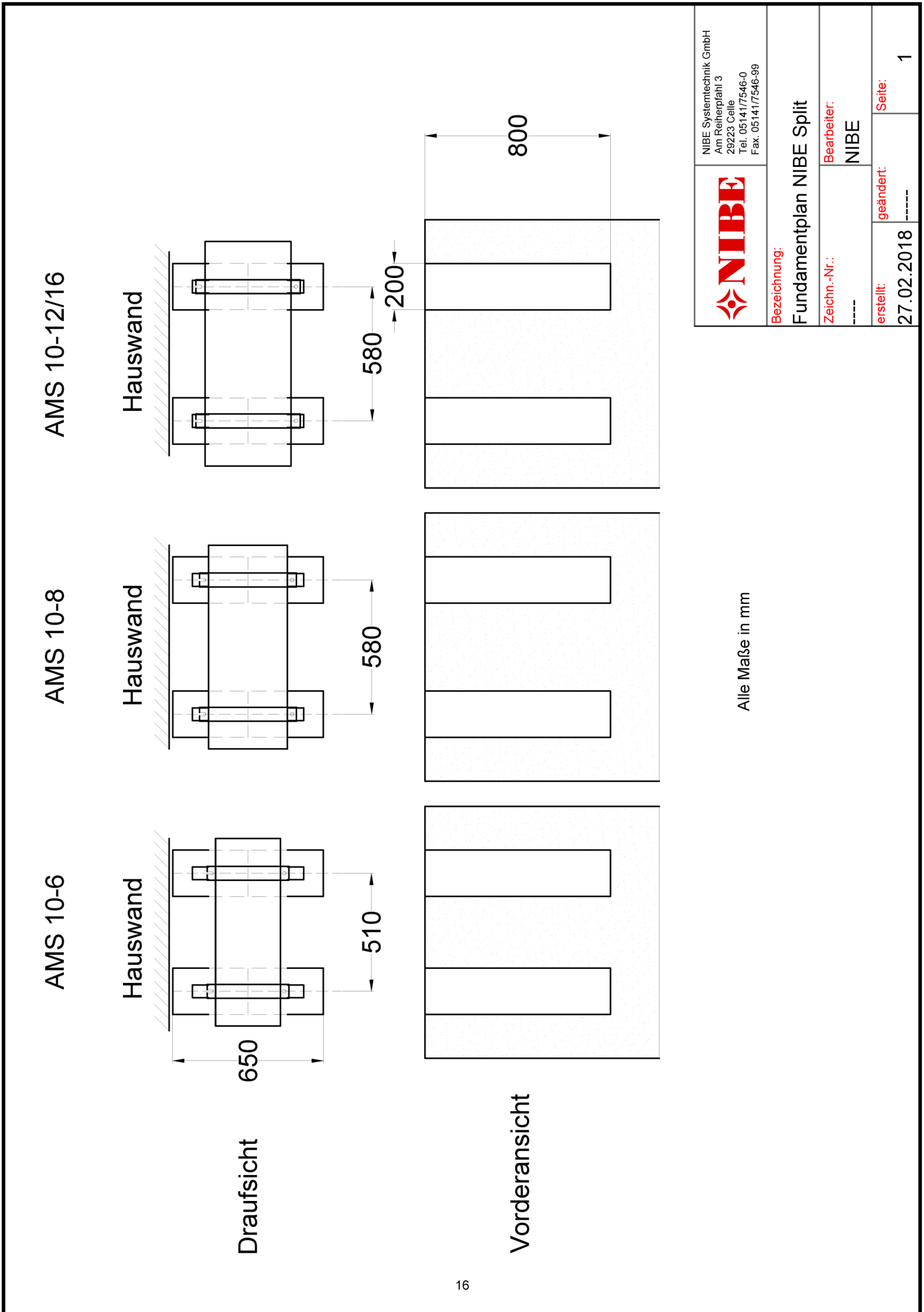
**18.02.2014**

geändert:

**11.07.2019**



# 7. Fundamentpläne NIBE SPLIT AMS



**NIBE**  
 NIBE Systemtechnik GmbH  
 Am Reilherpfah 3  
 29223 Celle  
 Tel. 05141/7546-0  
 Fax. 05141/7546-99

Bezeichnung:

Fundamentplan NIBE Split

Zeichn.-Nr.:

---  
 Bearbeiter:  
 NIBE

erstellt:

27.02.2018

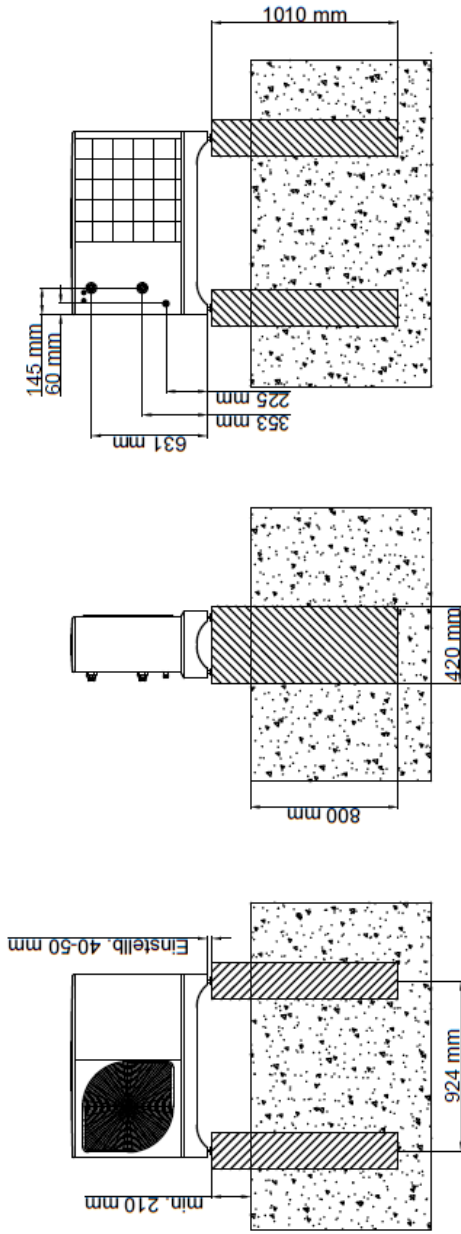
geändert:

-----

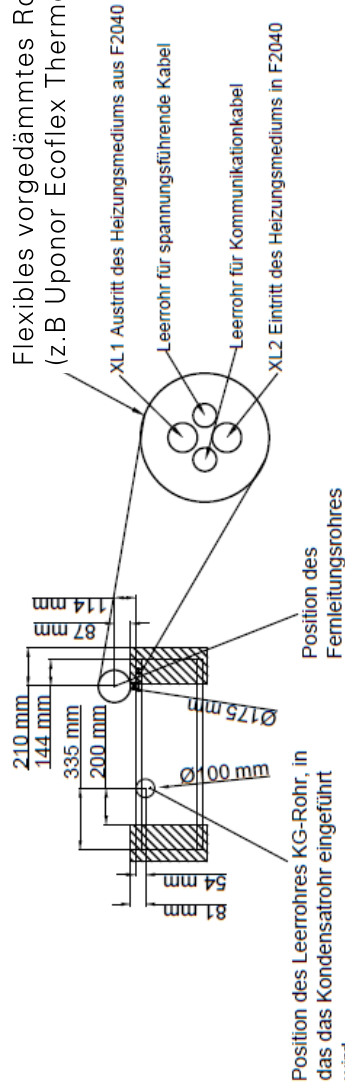
Seite:

1

# 8. Fundamentpläne F2050-6



Flexibles vorgedämmtes Rohr 2x40x3,7-2x32x3,5/175  
(z.B. Uponor Ecoflex Thermo Twin HP oder vergleichbar)



Hinweis:

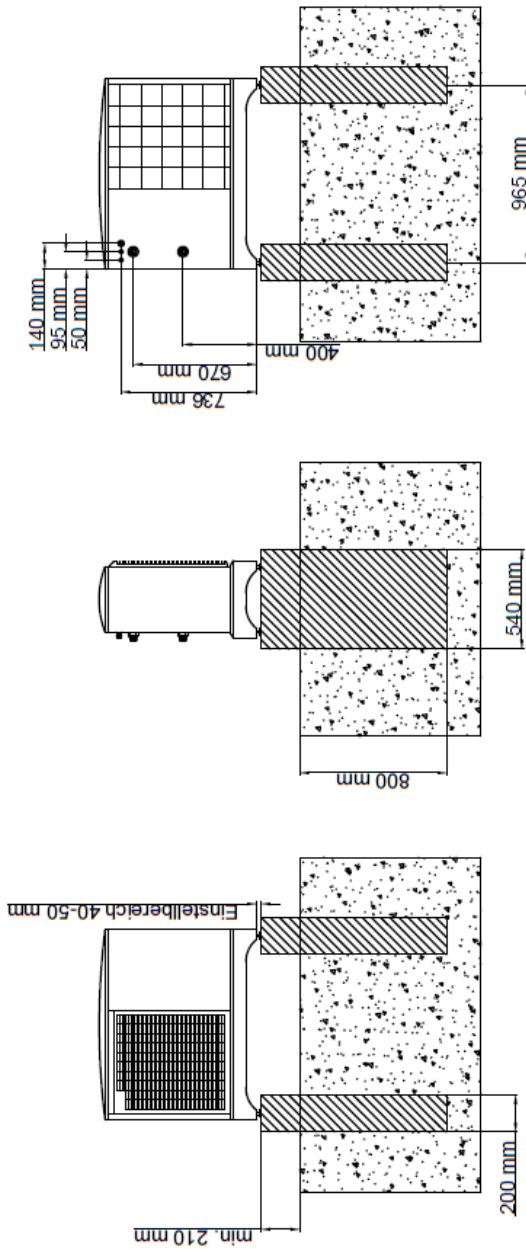
Das Fundament darf keine Hausberührung aufweisen. Bodenuntergrund im Bereich des Fundamentes muss verdichtet sein.

Das Fundament muss frostfrei gegründet werden mit min. 80 cm Tiefe.

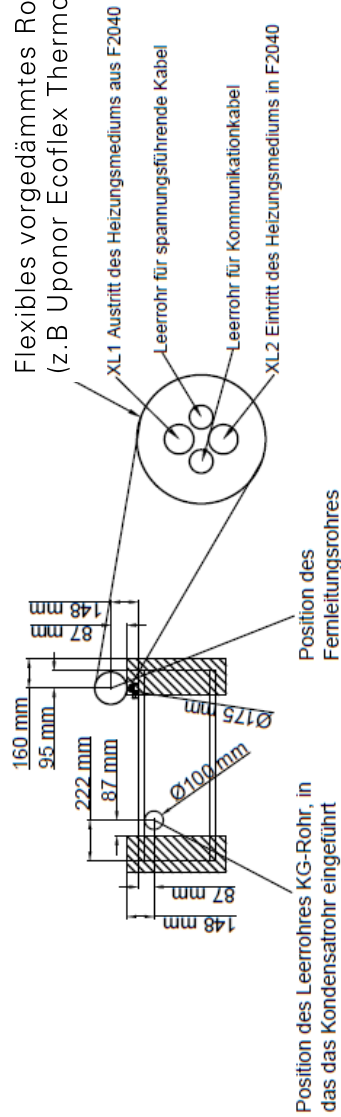
Material:  
Beton B25  
Rissbewehrung z. B. Q99

	NIBE Systemtechnik GmbH Am Reiterpfahl 3 29223 Celle Tel. 05141/7546-0 Fax. 05141/7546-99
	Bezeichnung: <b>Fundamentplan F2050-6</b>
Zeichn.-Nr.: ---	Bearbeiter: <b>NIBE</b>
erstellt: <b>15.05.2024</b>	geändert: -

# 9. Fundamentpläne F2050-10



Flexibles vorgedämmtes Rohr 2x40x3,7-2x32x3,5/175  
(z.B. Uponor Ecoflex Thermo Twin HP oder vergleichbar)



**Hinweis:**  
Das Fundament darf keine Hausberührung aufweisen. Bodenuntergrund im Bereich des Fundamentes muss verdichtet sein.

Das Fundament muss frostfrei gegründet werden mit min. 80 cm Tiefe.

**Material:**  
Beton B25  
Rissbewehrung z. B. Q99

	NIBE Systemtechnik GmbH Am Reiterpfahl 3 29223 Celle Tel. 05141/7546-0 Fax. 05141/7546-99
	<b>Bezeichnung:</b> Fundamentplan F2050-10
<b>Zeichn.-Nr.:</b> ---	<b>Bearbeiter:</b> NIBE
<b>erstellt:</b> 15.05.2024	<b>geändert:</b> -

NIBE Systemtechnik GmbH  
Am Reiherpfahl 3  
29223 Celle  
Tel: 05141/7546-0  
info@nibe.de  
www.nibe.de

Die Darstellungen stellen unter anderem einen Auszug aus dem Installateurhandbuch dar und erheben keinen Anspruch auf Vollständigkeit. Bei Fragen zu einzelnen Abbildungen oder Unklarheiten ist immer das Installateurhandbuch hinzuzuziehen. Die Verwendung ohne Hinzuziehung des Installateurhandbuches erfolgt auf eigene Gefahr!