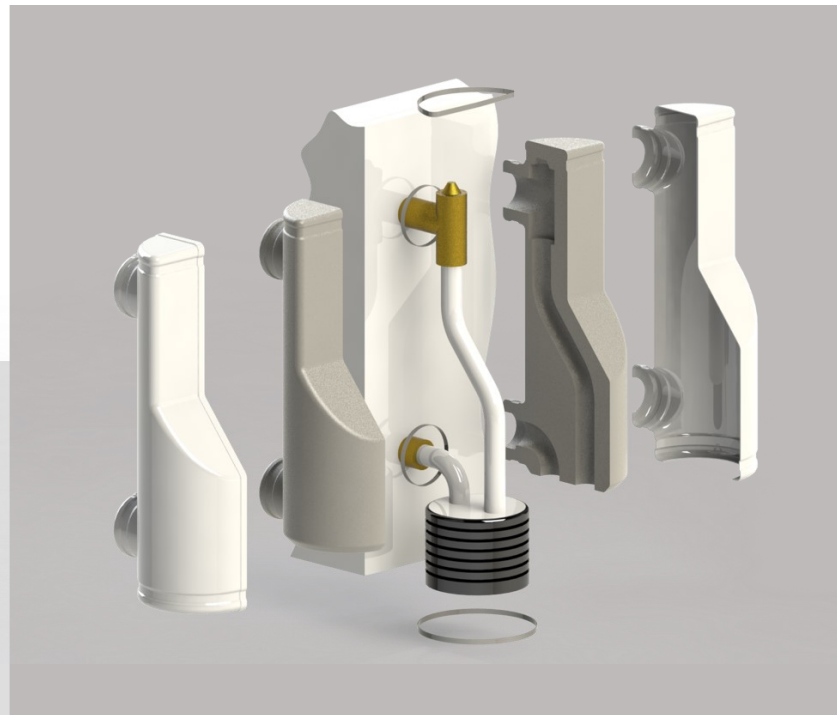


Installationshilfe

Anschlusset F2120 über Erdleitung



Inhaltsverzeichnis

1. Kurzbeschreibung	Seite 3
2. Lieferumfang.....	Seite 4
3. Empfohlenes Zubehör.....	Seite 6
4. Geräterückseite.....	Seite 7
5. Fundamentplan.....	Seite 8
6. Montage.....	Seite 10
7. Notizen.....	Seite 15

Um bei einem vertikal ausgeführten Anschluss unserer F2120 Wärmepumpen eine fachgerechte Dämmung nach EnEV zu realisieren, haben wir das Anschlusset AS2120EV entwickelt.

Das Anschlusset besteht aus 2 Halbschalen mit 200% Dämmung (gem. EnEV), Spannschellen, Schutzschalen, zwei seitlichen Kabelführung, passenden Übergängen und flexiblem Edelstahlwellrohr.



2.Lieferumfang

Anschlussset F2120 Erdleitung



Rotgussbogen 1 1/4"



Rotgussnippel 1 x 1 1/4"



2x Rotguss Gewindefitting mit Verschraubung 1"
(Flachdichtend)



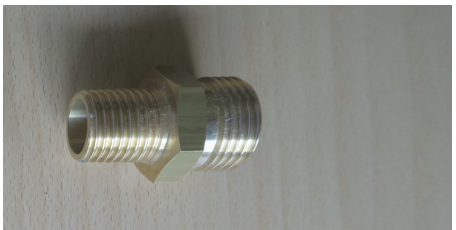
Rotguss T-Stück 1"



Rotgussnippel 1" x 1/2"



Entlüfter 1/2"



Reduzierungsnippel 1 1/4 x 1"



Dämmschalen

2.Lieferumfang

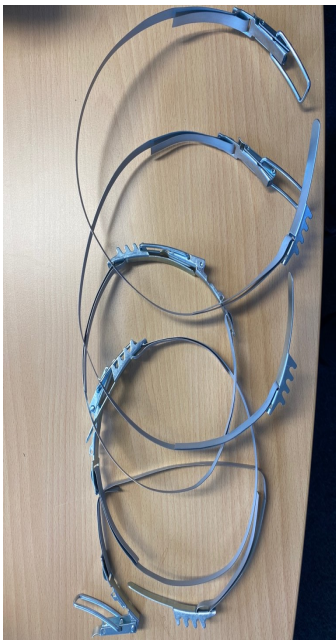
Anschlussset F2120 Erdleitung



PE Schutzhalschalen



Edelstahlwellrohr 800 mm
Überwurfmuttern 1 1/4"
Dichtungen
Reduzierstück 1 1/4"



5x Universal verstellbare
Spanschelle

3. Empfohlenes Zubehör (nicht enthalten/bitte über Großhandel anfragen)

Wärmepumpenanschluss 30
(Leistung bis 30 kW bzw. max. 3200 l/h) :

Kunststoffmantelrohr (je nach benötigter Länge)

Uponor Ecoflex Kunststoffmantelrohr
Thermo Twin HP 403)
(DN 32), 2x40x3,7-2x32x3,5/175



Art Nr : 1093895

Übergänge für Anbindungsleitung (2Stück) :

Uponor Wipex Übergangsnippel
PN6,
40x3,7-G1 ¼



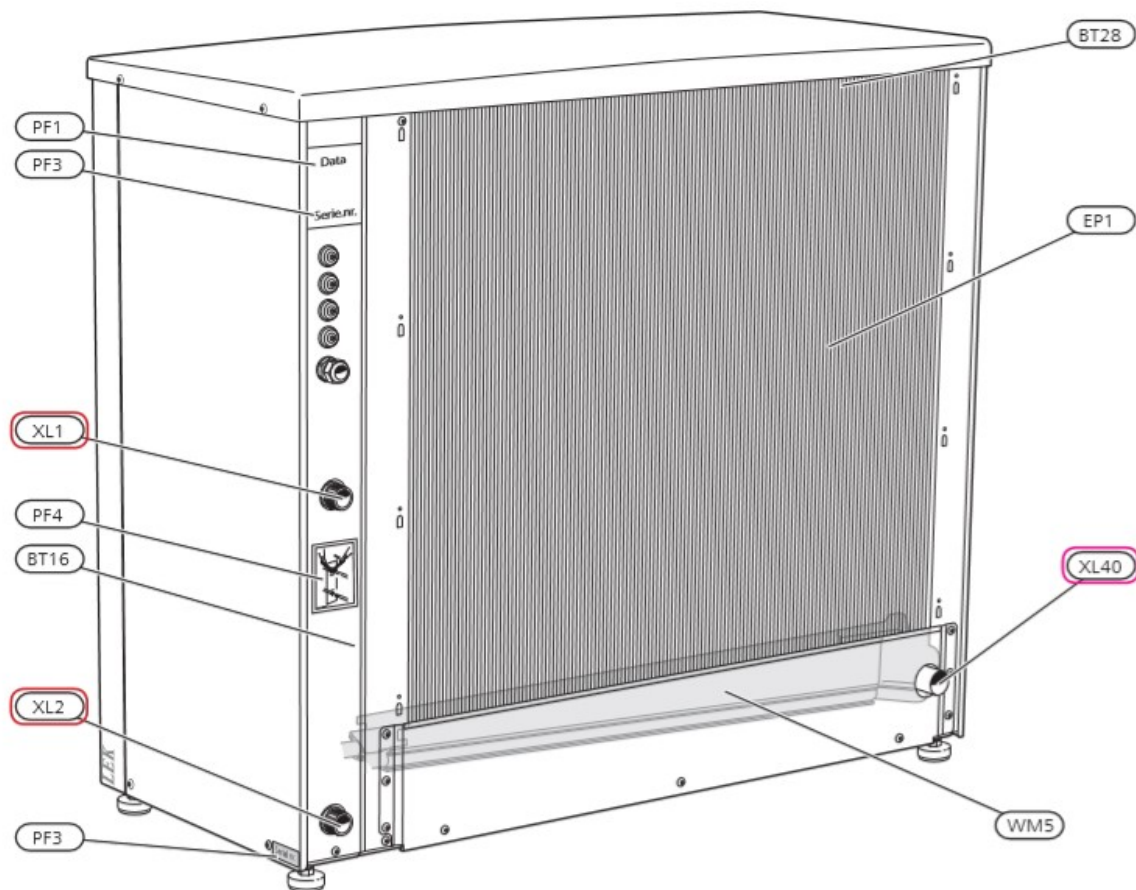
Art Nr : 1018330

Endkappen des Uponor Ecoflex (2Stück) :

Uponor Ecoflex Gummi-
Endkappe



Art Nr : 1094252



Rohranschlüsse

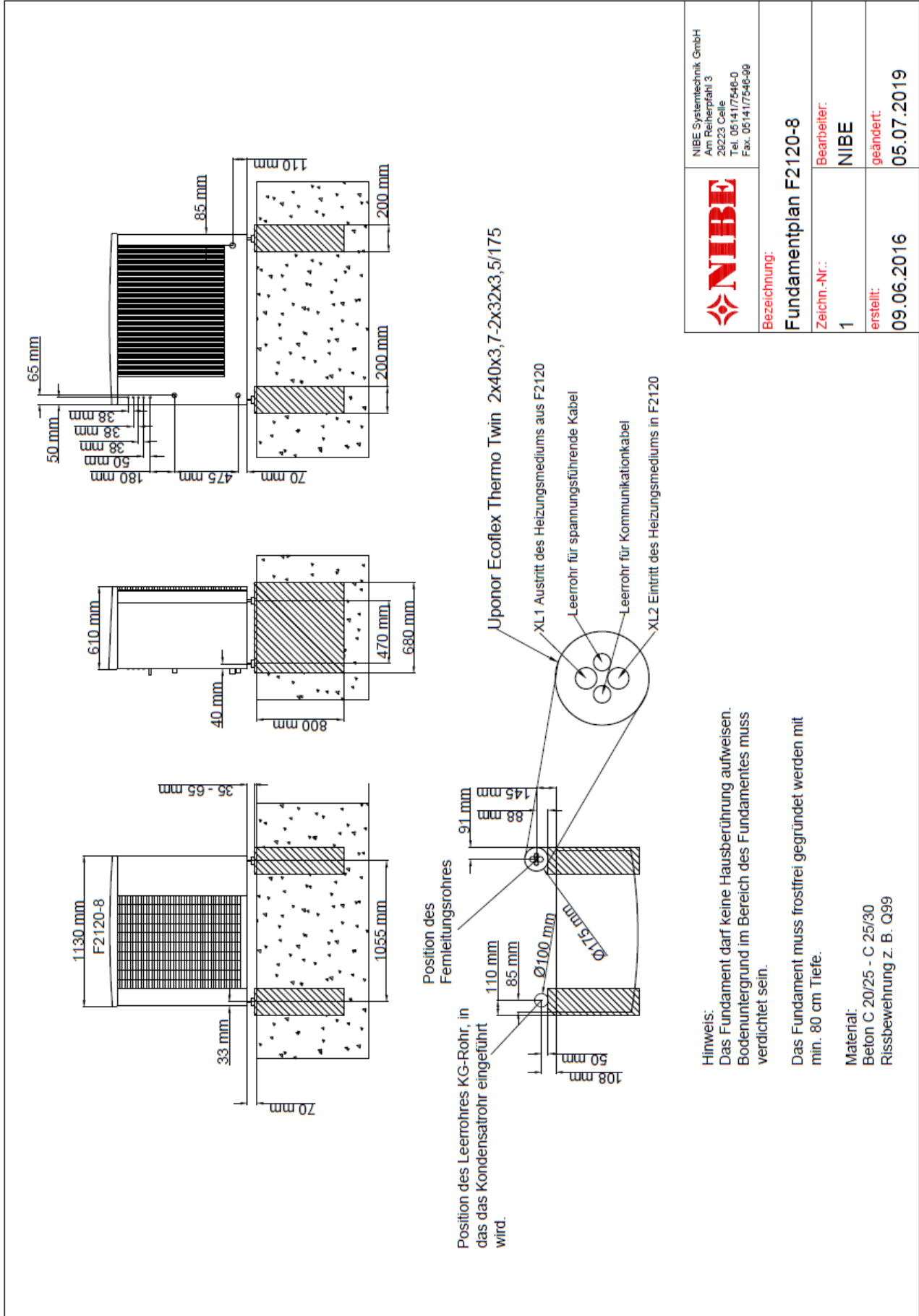
Heizung

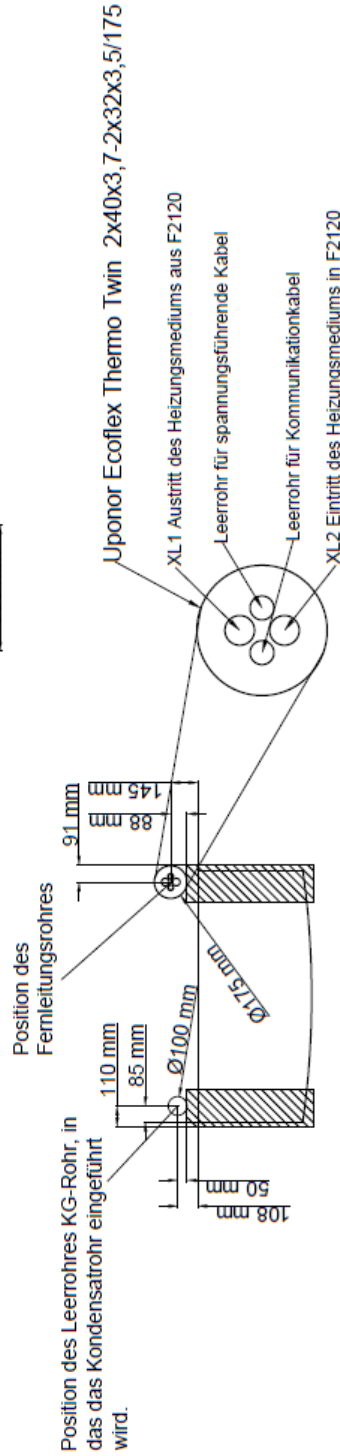
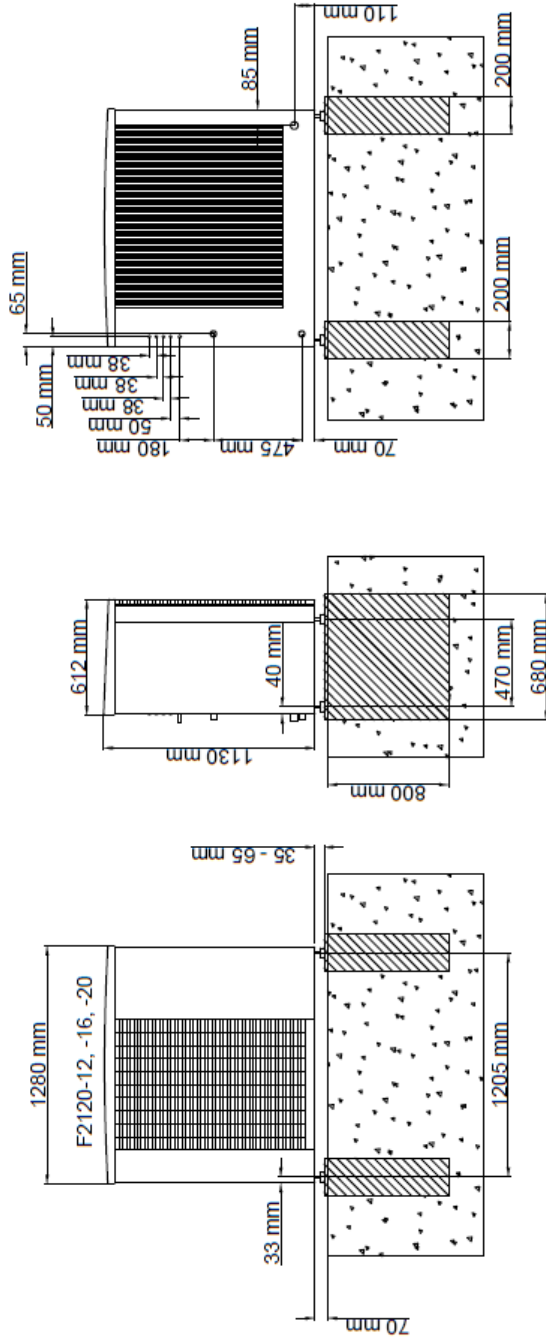
XL1 Austritt Heizungsmedium aus F2120 (R1¹/₄")

XL2 Eintritt Heizungsmedium in F2120 (R1¹/₄")

Kondensat

XL40 Abfluss Kondensat-Auffangwanne (DN 40)





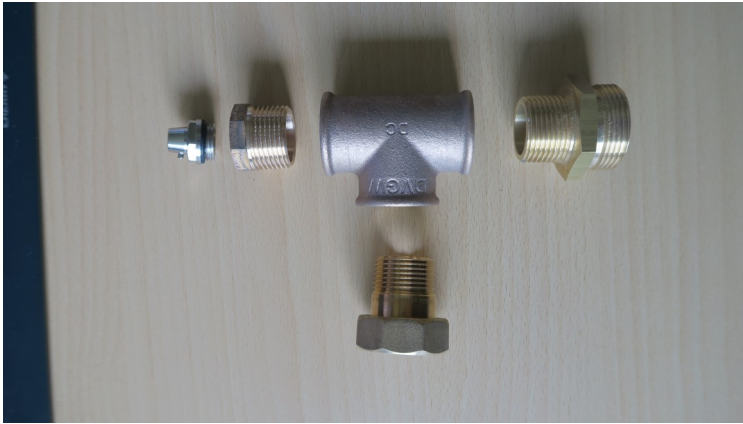
Hinweis:
Das Fundament darf keine Hausberührung aufweisen.
Bodenuntergrund im Bereich des Fundamentes muss verdichtet sein.

Das Fundament muss frostfrei gegründet werden mit min. 80 cm Tiefe.

Material:
Beton C 20/25 - C 25/30
Rissbewehrung z. B. Q99

	NIBE Systemtechnik GmbH Am Reihentahl 3 29223 Celle Tel. 051417546-0 Fax. 051417546-99
	Bezeichnung: Fundamentplan F2120-12, -16, -20
Zeichn.-Nr.: 1	Bearbeiter: NIBE
erstellt: 09.06.2016	geändert: 05.07.2019

5. Montage



Vorlauf (XL1)

1. T-Stück mit Übergängen fachgerecht eindichten.



Rücklauf (XL2)

2. 90° Bogen fachgerecht eindichten. (Übergänge für Kunststoffmantelrohr nicht enthalten)



3. Beiliegendes Edelstahlwellrohr, passend zur Einsparung der Dämmschalen biegen.



4. Edelstahlwellrohr auf Anschlussmaße anpassen. (*Um Undichtigkeiten zu vermeiden, bitte das Rohr entgraten*)

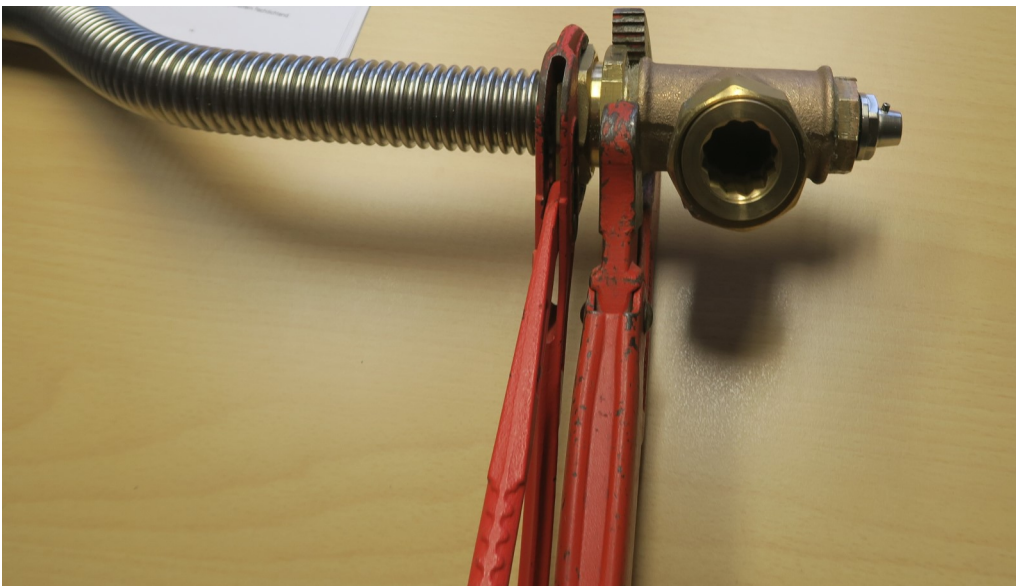


5. Überwurfmuttern über Edelstahlwellrohr ziehen, anschließend beigelegte Klemmscheiben auf die Enden des Edelstahlwellrohres drücken.
(*Auf nachfolgender Seite eine kurze Beschreibung zum Herstellen der Dichtfläche des Edelstahlwellrohres*)

5.Montage



Beiliegendes Reduzierstück (1 1/4 x 1“) zum Herstellen der Dichtfläche des Edelstahlwellrohres nutzen.

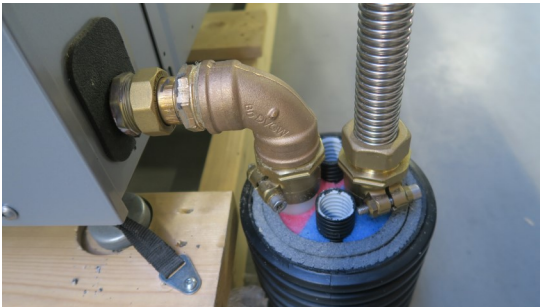


Ohne Dichtung fest miteinander verschrauben, so dass eine fachgerechte Abdichtfläche entsteht.

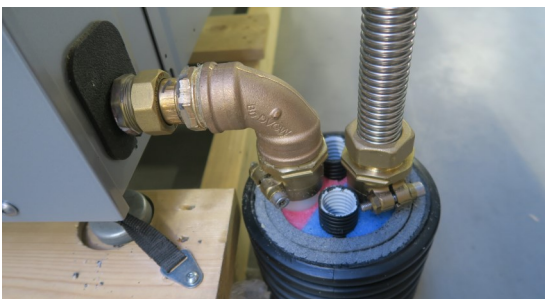
5. Montage



4. Dem Anschlusset beiliegende Dichtungen verwenden um das Edelstahlwellrohr mit dem T-Stück und den Übergängen des Kunststoffmantelrohres zu verbinden.



5. Das ‚Mitte/Mitte Maß‘ (von Kunststoffmantelrohr zu den Anschlüssen) nehmen und dementsprechend ablängen. Anschließend die Übergänge des Kunststoffmantelrohres verschrauben.



6. Bogenstück (XL2) und T-Stück (XL1) mit den Überwurfmuttern flachdichtend verschrauben.



7. Das Spannungsversorgungskabel sowie Kommunikationskabel zum Anschluss der Wärmepumpe durch die dafür vorgesehenen Leerrohre des Kunststoffmantelrohres führen.
(etwas Spiel lassen aufgrund der Dämmschalen)



8. Dämmschalen anbringen und Kabelführungen seitlich in die dafür vorgesehenen Einkerbungen legen.



9. PE-Schutzschalen über die Dämmung setzen und anschließend mit Spannschellen befestigen.



NIBE Systemtechnik GmbH, am Reiherpfahl 3, 29223 Celle
Tel: 05141/7546-0, E-Mail: info@nibe.de, www.nibe.de

Die Darstellungen erheben keinen Anspruch auf Vollständigkeit. Bei Fragen zu einzelnen Abbildungen
oder Unklarheiten ist Rücksprache mit Nibe zu nehmen.
-Irrtum und Änderungen vorbehalten-

Version 2.0 Stand: 27.4.2020