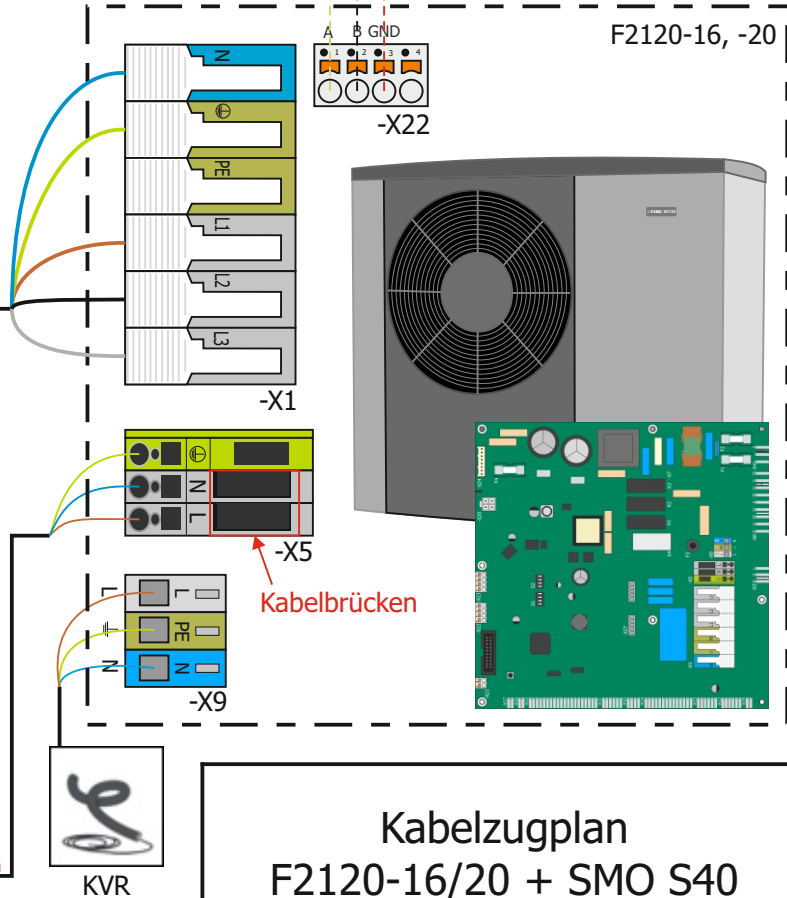
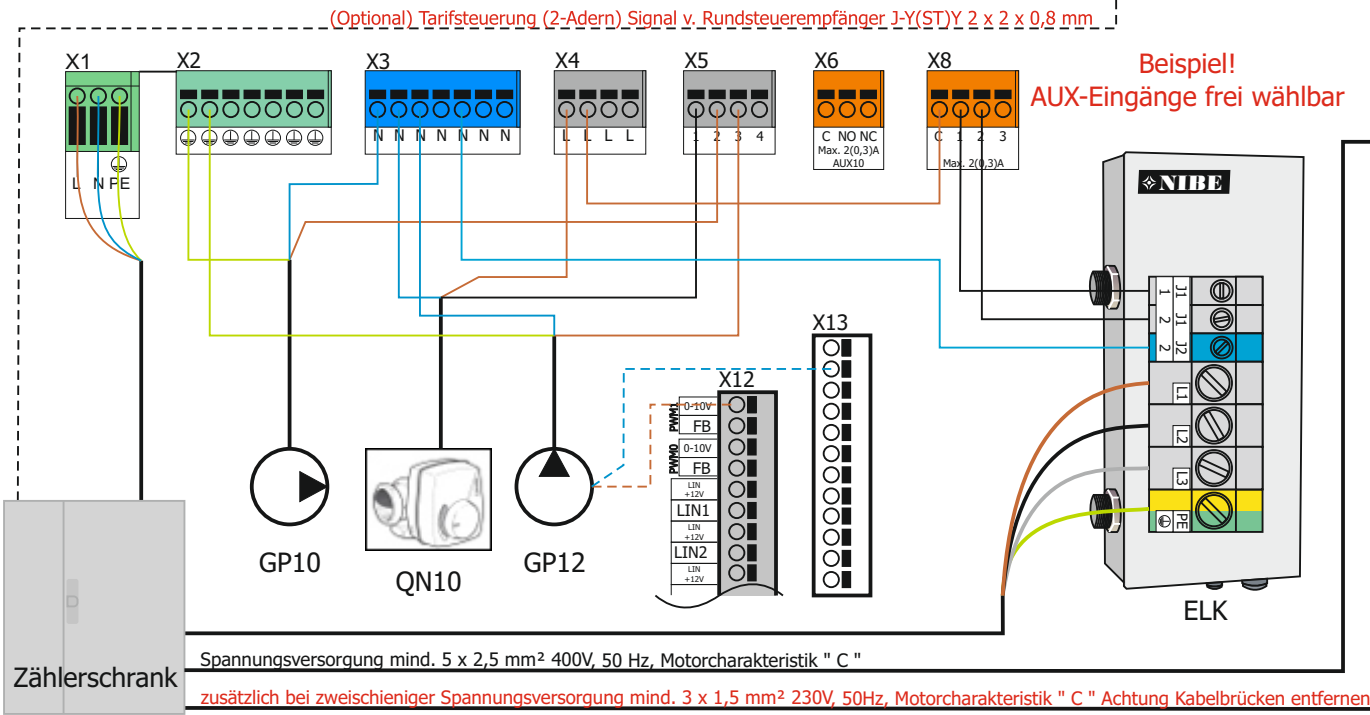


Legende

- stromführendes Kabel ———
- potentialfreies Kabel - - -
- L ———
- N ———
- PE ———
- Steuerspannung ———
- kommunikations Kabel - · - · -

ACHTUNG! farbig Drucken



Hinweis:
Für die Tarifsteuerung oder Leistungsbegrenzung nach §14A nutzen Sie einen freien AUX-Eingang (NO) der NIBE Regeleinheit. Die angegebenen Querschnitte sind Mindestquerschnitte. Die Installation ist nach den örtlichen Gegebenheiten und den Vorgaben der jeweiligen Energieversorgungsunternehmen durchzuführen. Die geltenden Vorschriften sind zu beachten.

Kabelzugplan
F2120-16/20 + SMO S40

22.08.2024