

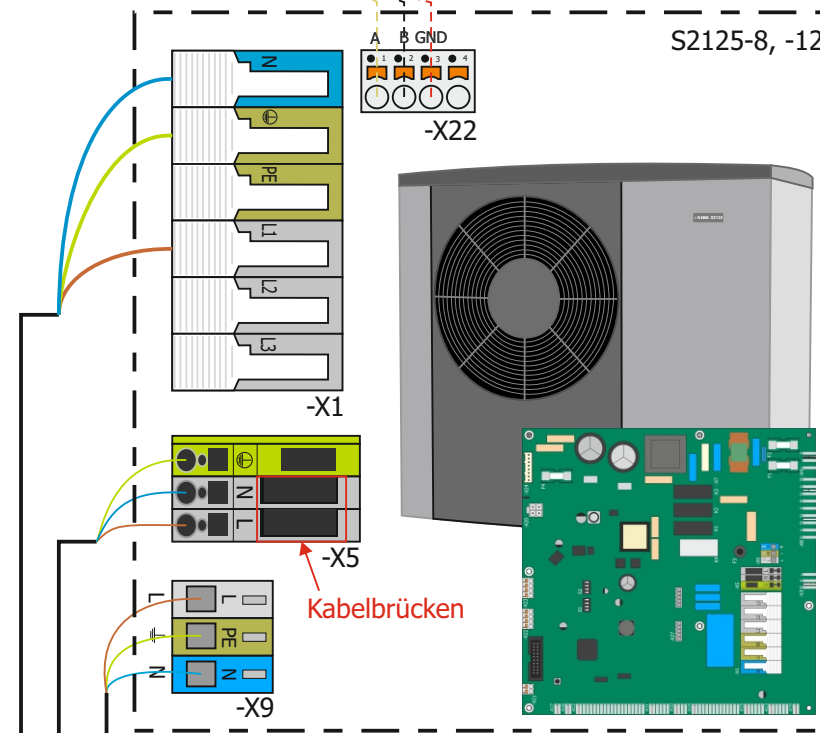
Legende

- stromführendes Kabel ———
- potentialfreies Kabel - - -
- L ———
- N ———
- PE ———
- Steuerspannung ———
- kommunikations Kabel - - - - -

ACHTUNG! farbig Drucken

S2125-8, -12

Kommunikation Wärmepumpe



(Optional) Tarifsteuerung (2-Adern)
Signal vom Rundsteuerempfänger
J-Y(ST)Y 2 x 2 x 0,8 mm

zusätzlich bei zweischieniger Spannungsversorgung
mind. 3 x 1,5 mm² 230V, 50Hz, Motorcharakteristik " C „
!Achtung Kabelbrücke bei X5 entfernen

Spannungsversorgung mind. 5 x 2,5 mm² 400V, 50 Hz, Motorcharakteristik " C "

Spannungsversorgung mind. 3 x 4,0 mm² 230V, 50 Hz, Motorcharakteristik " C "

zusätzlich bei zweischieniger Spannungsversorgung mind. 3 x 1,5 mm² 230V, 50Hz, Motorcharakteristik " C " Achtung Kabelbrücken entfernen

Zählerschrank

Kabelzugplan
S2125-8,-12
+ VVM S330

Hinweis:

NIBE benötigt für die Tarifsteuerung ein Relais mit einem dreipoligen Öffnerkontakt. Die angegebenen Querschnitte sind Mindestquerschnitte. Die Installation ist nach den örtlichen Gegebenheiten und den Vorgaben der jeweiligen Energieversorgungsunternehmen durchzuführen. Die geltenden Vorschriften sind zu beachten.

07.03.2024

