

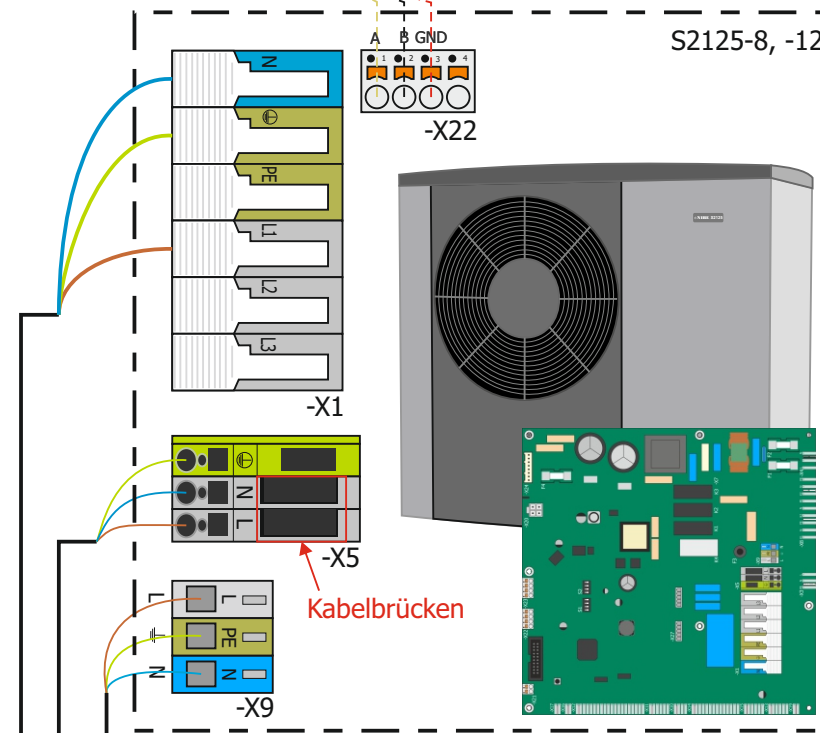
### Legende

- stromführendes Kabel ———
- potentialfreies Kabel - - -
- L ———
- N ———
- PE ———
- Steuerspannung ———
- kommunikations Kabel - - -

**ACHTUNG! farbig Drucken**

S2125-8, -12

Kommunikation Wärmepumpe



(Optional) Tarifsteuerung (2-Adern)  
Signal vom Rundsteuerempfänger  
J-Y(ST)Y 2 x 2 x 0,8 mm

zusätzlich bei zweischieniger Spannungsversorgung  
mind. 3 x 1,5 mm<sup>2</sup> 230V, 50Hz, Motorcharakteristik " C „  
!Achtung Kabelbrücke bei X5 entfernen

Spannungsversorgung mind. 5 x 2,5 mm<sup>2</sup> 400V, 50 Hz, Motorcharakteristik " C "

Spannungsversorgung mind. 3 x 4,0 mm<sup>2</sup> 230V, 50 Hz, Motorcharakteristik " C "

zusätzlich bei zweischieniger Spannungsversorgung mind. 3 x 1,5 mm<sup>2</sup> 230V, 50Hz, Motorcharakteristik " C " Achtung Kabelbrücken entfernen

Zählerschrank

KVR

Kabelzugplan  
S2125-8,-12  
+ VVM S330

Hinweis:

Für die Tarifsteuerung oder Leistungsbegrenzung nach §14A nutzen Sie einen freien AUX-Eingang (NO) der NIBE Regeleinheit. Die angegebenen Querschnitte sind Mindestquerschnitte. Die Installation ist nach den örtlichen Gegebenheiten und den Vorgaben der jeweiligen Energieversorgungsunternehmen durchzuführen. Die geltenden Vorschriften sind zu beachten.

22.08.2024

