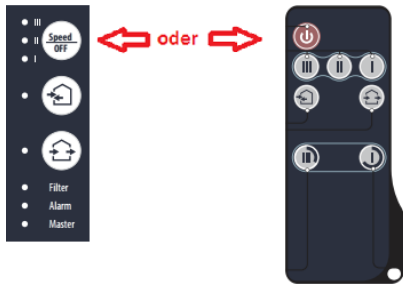
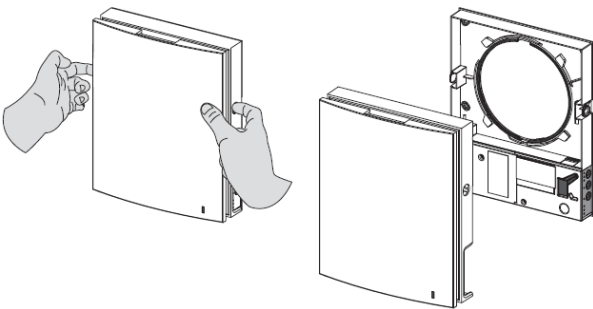


# WARTUNGSANLEITUNG

1. Schalten Sie das Gerät mit der "Speed/Off" Taste auf dem Gerätegehäuse oder mit der "Power" Taste auf der Fernbedienung aus.  
**Achtung! Trennen Sie das Gerät nicht vom Stromnetz. Das Gerät muss mit dem Stromnetz verbunden bleiben, um den Filtertimer zurückzustellen.**



2. Drücken Sie die Seitenverschlüsse an der Innenraumeinheit zusammen und entfernen Sie die Abdeckung.



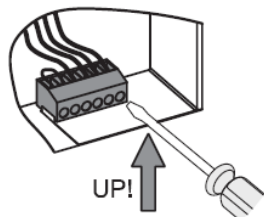
3. Trennen Sie den Anschlussstecker von der Leiterplatte.



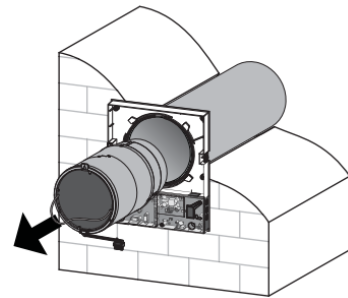
Nicht an den Leitern ziehen!



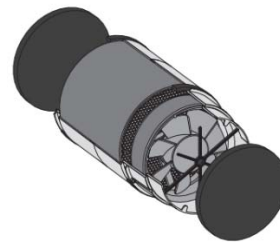
Verwenden Sie hierfür einen Schlitz-Schraubenzieher.



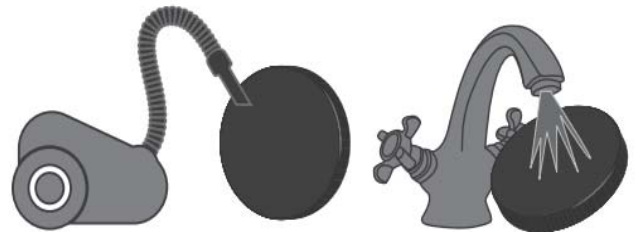
4. Ziehen Sie die zentrale Lüftungseinheit an der Schnur aus dem Lüftungsrohr heraus.



5. Entnehmen Sie die Filter aus der zentralen Lüftungseinheit.



6. Die Filter waschen und trocken lassen. Die Reinigung mit einem Staubsauger ist zulässig.



Die Filter müssen regelmäßig (alle 3 Monate) von Schmutz gereinigt werden. Nach dem Ablauf des eingestellten Filterwechselintervalls (90 Tage) leuchtet die Anzeige „Filter“.

**Das Rücksetzen des Filtertimers erfolgt beim Trennen des Anschlusssteckers der zentralen Lüftungseinheit von der Leiterplatte.** Wenn mehrere Lüftungsanlagen zusammengeschlossen sind, wird die Anzeige „Filter“ auf der Master-Anlage leuchten und auf allen anderen Lüftungsanlagen blinken.

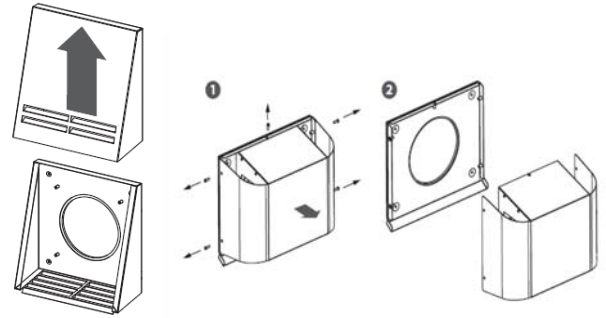
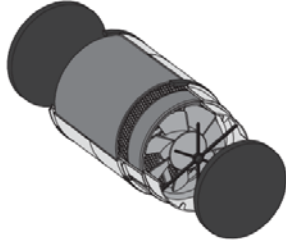
**Die Anzeige „Filter“ leuchtet auf der Master-Anlage so lange, bis bei allen anderen Lüftungsanlagen die Filtertimer zurückgesetzt sind.**

7. Reinigen Sie die Wärmetauscher mindestens einmal pro Jahr mit einem Staubsauger.

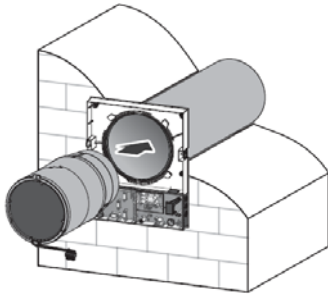


Auch bei regelmäßiger Wartung am Filter können Staubpartikel in den Wärmetauscher gelangen. Der Wärmetauscher bedarf regelmäßiger Reinigung zur Erhaltung der hohen Effizienz der Wärmerückgewinnung.

8. Setzen Sie die Filter wieder in die Patrone ein.



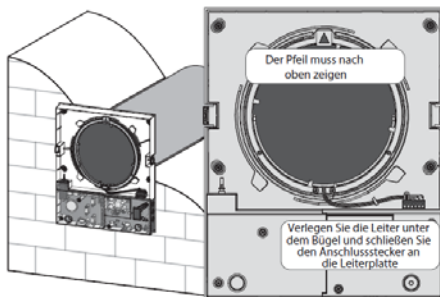
9. Setzen Sie die zentrale Lüftungseinheit wieder in das Lüftungsrohr ein. Achten Sie dabei darauf, dass der Pfeil nach oben zeigt.



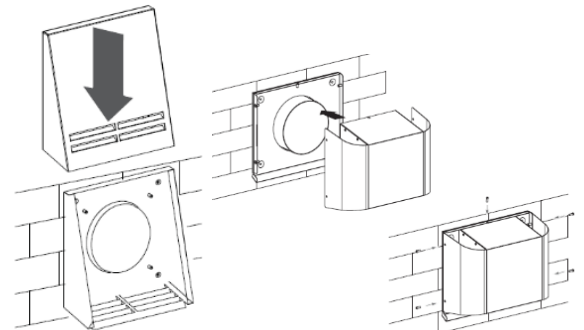
13. Reinigen Sie die Lüftungshaube von Blättern oder anderen Gegenständen.



10. Befestigen Sie den Leiter mit dem Bügel und schließen Sie den Anschlussstecker an die Leiterplatte an.

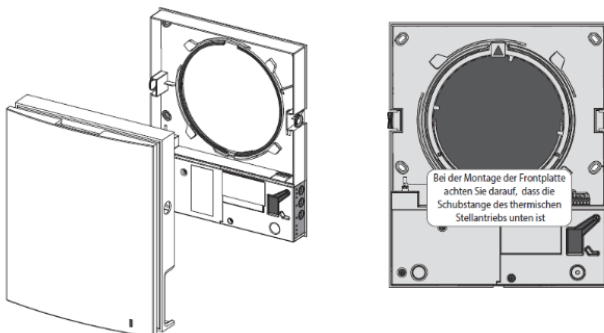


14. Bringen Sie die Abdeckung der Lüftungshaube wieder an.



11. Setzen Sie die Frontplatte wieder auf die Innenraumeinheit auf.

**Beim Wiederaufsetzen der Frontplatte ist darauf zu achten, dass die Schubstange des thermischen Stellantriebs unten ist. Wenn diese oben ist, warten Sie 2 Minuten, bis sie selbständig nach unten geht.**



15. **Batteriewechsel in der Fernbedienung (nach Bedarf).** Bei längerem Gebrauch der Fernbedienung muss die Batterie gewechselt werden. Wenn die Lüftungsanlage auf das Betätigen der Fernbedienung nicht reagiert, weist das darauf hin, dass die Batterien gewechselt werden müssen. Der Batterietyp ist CR2025. Zum Batteriewechsel nehmen Sie die Halterung zusammen mit der Batterie aus dem unteren Teil der Fernbedienung. Wechseln Sie die Batterie und setzen Sie die Halterung mit der neuen Batterie wieder ein.

