

**Außen-Lüftungshaube AH**



**Außen-Lüftungshaube AH für  
DVC10-50 (W)**

---

## VERWENDUNGSZWECK

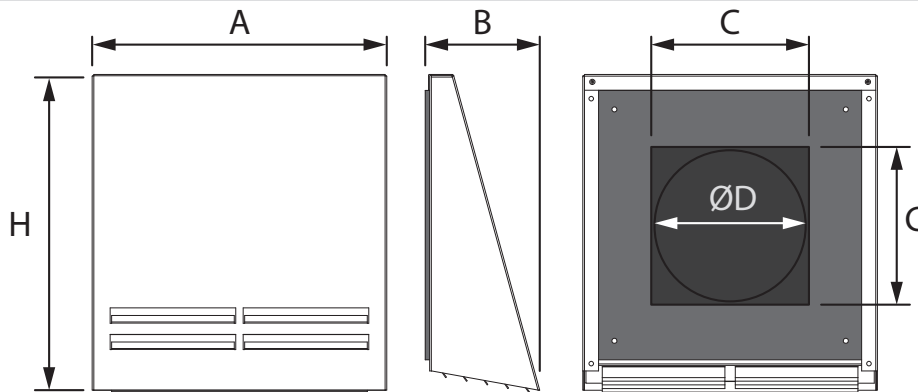
Die Außen-Lüftungshaube verhindert direktes Eindringen von Wasser und Fremdkörpern in das Lüftungsgerät von außen.



**DAS GERÄT IST NICHT FÜR DIE BENUTZUNG DURCH KINDER, KÖRPERLICH ODER GEISTIG BEEINTRÄCHTIGTE SOWIE UNQUALIFIZIERTE PERSONEN VORGESEHEN.**

**SORGEN SIE DAFÜR, DASS KINDER KEINEN ZUGANG ZUM GERÄT HABEN.**

## AUSSENMASSE, mm (ZOLL)



Modell	A	B	H	C	D
AH 100	240 mm (9 7/16")	89 mm (3 1/2")	260 mm (10 1/4")	-	112 mm (4 7/16")
AH 125	280 mm (11")	105 mm (4 1/8")	300 mm (11 13/16")	-	137 mm (5 3/8")
AH 160	280 mm (11")	105 mm (4 1/8")	300 mm (11 13/16")	-	162 mm (6 3/8")
AH 150x150	280 mm (11")	105 mm (4 1/8")	300 mm (11 13/16")	136 mm (5 3/8")	-
AH 164x164	280 mm (11")	105 mm (4 1/8")	300 mm (11 13/16")	160 mm (6 5/16")	-

## MONTAGE DER LÜFTUNGSCHAUBE

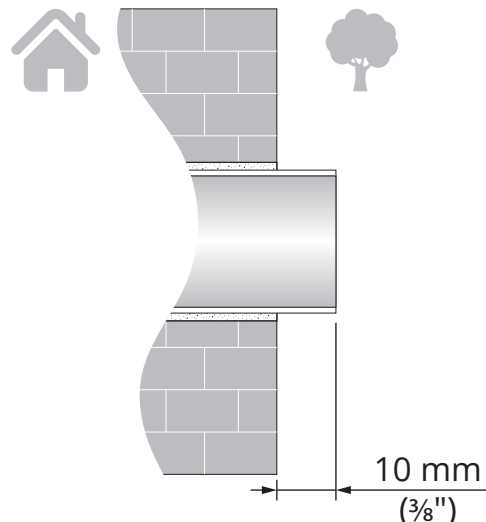
1. Das Lüftungsrohr so einsetzen, dass dieses am Montageort an der Außenwand herausragt.

Das überstehende Ende des Lüftungsrohres mit Hilfe einer Metallsäge oder eines anderen Werkzeugs auf die erforderliche Länge abschneiden.

Falls die Schalldämmmatte im Lüftungsrohr vorhanden ist, ist diese aus dem Lüftungsrohr vor dem Schneiden herauszuziehen.

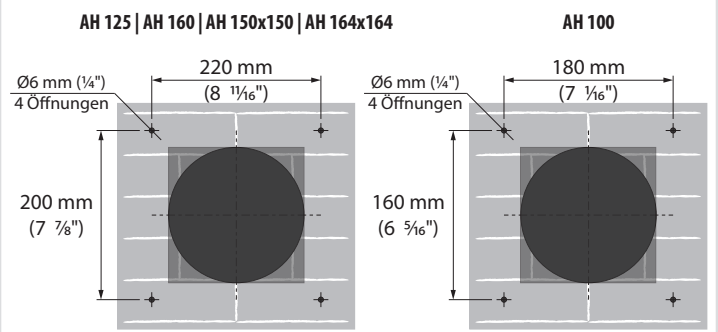
Die Schalldämmmatte bündig mit dem Lüftungsrohr abschneiden.

**Warnung! Falls der Montageort in großer Höhe liegt, wenden Sie sich bitte an Montagefirmen mit entsprechender Ausrüstung!**

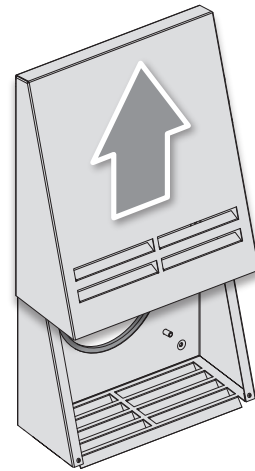


# Außen-Lüftungshaube AH

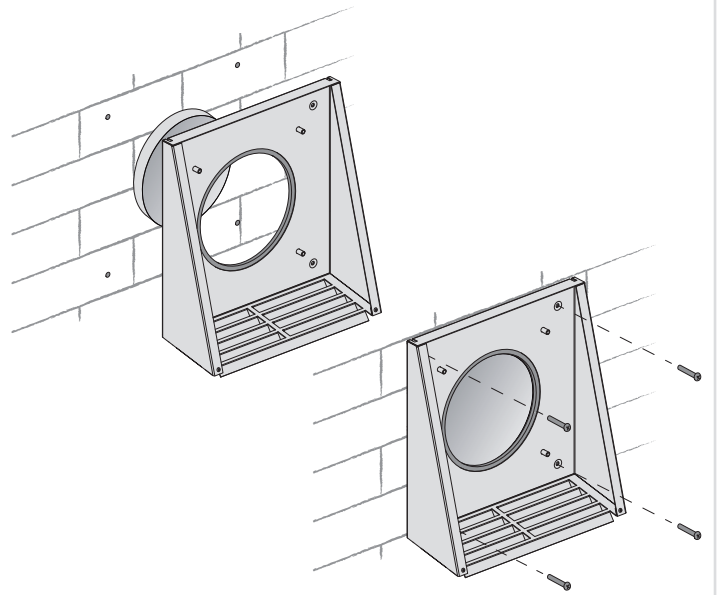
2. Die Dübellöcher zur Montage der Außen-Lüftungshaube mit Hilfe der Rückseite der Lüftungshaube an der Außenwand markieren und vier 50 mm tiefe Löcher für die Dübel (6x40) bohren.



3. Die mitgelieferten Dübel (6x40) in die Löcher einsetzen. Die Lüftungshaube auseinanderbauen, um Zugang zu den Befestigungslöchern zu ermöglichen. Die Abdeckung der Lüftungshaube entfernen.



4. Die Rückseite der Lüftungshaube mit den mitgelieferten Schrauben (4x40) an der Wand befestigen.



5. Die Abdeckung der Lüftungshaube wieder anbringen.

