

Außen-Lüftungshaube AH-S



**Außen-Lüftungshaube AH-S für
DVC10-30 (W)**

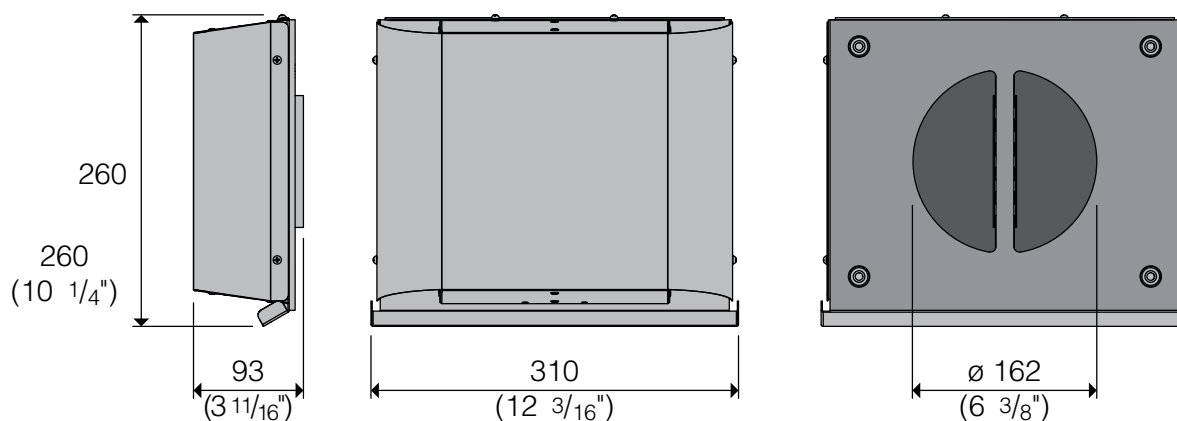
VERWENDUNGSZWECK

Die Außen-Lüftungshaube verhindert direktes Eindringen von Wasser und Fremdkörpern in das Lüftungsgerät von außen.



DAS GERÄT IST NICHT FÜR DIE BENUTZUNG DURCH KINDER, KÖRPERLICH ODER GEISTIG BEEINTRÄCHTIGTE SOWIE UNQUALIFIZIERTE PERSONEN VORGESEHEN.

SORGEN SIE DAFÜR, DASS KINDER KEINEN ZUGANG ZUM GERÄT HABEN.



MONTAGE DER LÜFTUNGSHAUBE

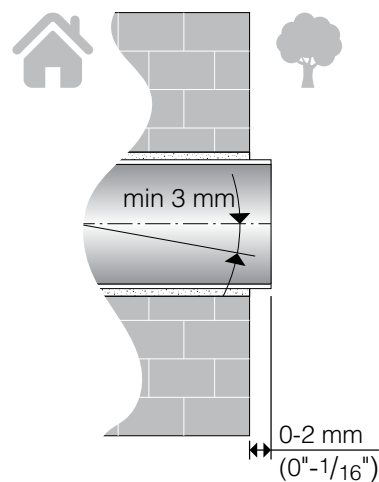
1. Das Lüftungsrohr so in die Wandöffnung einsetzen, dass dieses am Montageort an der Außenwand herausragt.

Das überstehende Ende des Lüftungsrohres mit Hilfe einer Metallsäge oder eines anderen Werkzeugs auf die erforderliche Länge abschneiden.

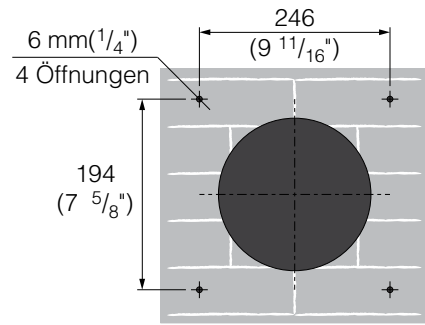
Falls die Schalldämmmatte im Lüftungsrohr vorhanden ist, ist diese aus dem Lüftungsrohr vor dem Schneiden herauszuziehen.

Die Schalldämmmatte bündig mit dem Lüftungsrohr abschneiden.

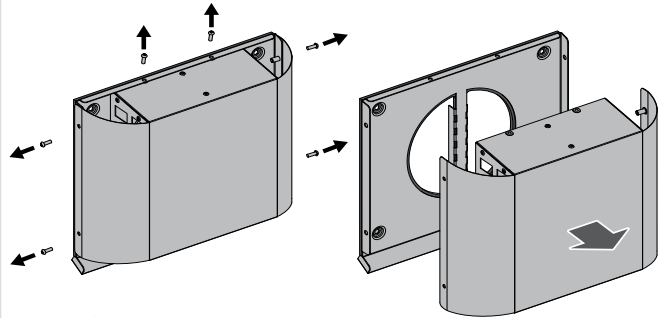
Warnung! Falls der Montageort in großer Höhe liegt, wenden Sie sich bitte an Montagefirmen mit entsprechender Ausrüstung!



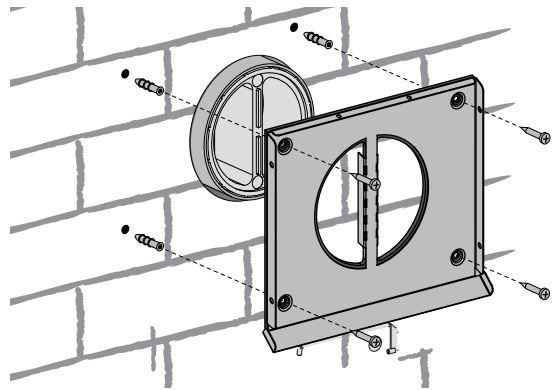
2. Die Dübellöcher zur Montage der Außen-Lüftungshaube mit Hilfe der Rückseite der Lüftungshaube an der Außenwand markieren und vier 50 mm tiefe Löcher für die Dübel (6x40) bohren.



3. Die mitgelieferten Dübel (6x40) in die Löcher einsetzen. Die Lüftungshaube auseinanderbauen, um Zugang zu den Befestigungslöchern zu ermöglichen. Die sechs Schrauben herausdrehen und die Abdeckung der Außen-Lüftungshaube entfernen.



4. Die Rückseite der Lüftungshaube mit den mitgelieferten Schrauben (4x40) an der Wand befestigen.



5. Die Abdeckung der Lüftungshaube wieder anbringen.

