

SFP – Puhaltimen jännitteen ja virran mittaaminen

F750

Virta mitataan pihdimittarilla. Puhaltimeen menevä vaihe lähtee peruskortilta liittimestä X1-6 (Ruskea johto). *Kuva 1*

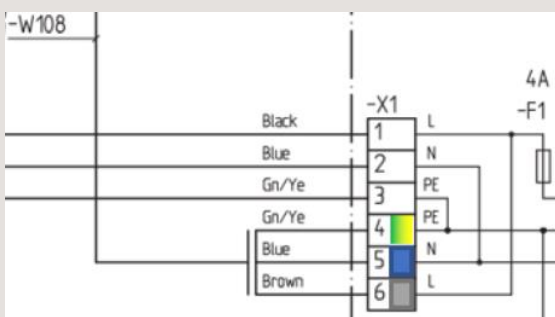
Jännite mitataan nollan ja vaiheen väliltä. X1-5 ja X1-6. *Kuva 2*



Kuva 1



Kuva 2



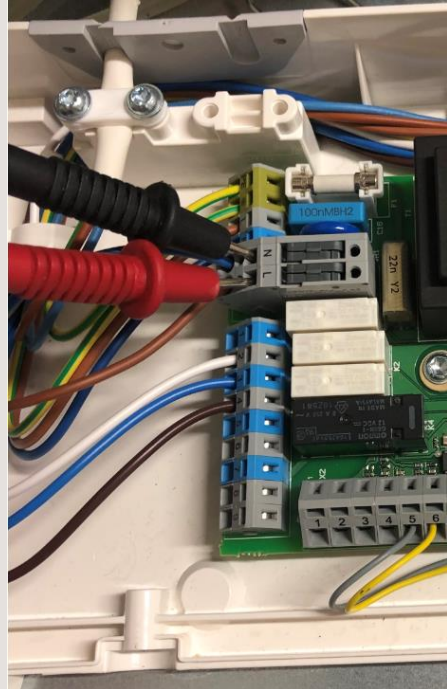
SAM tuloilmamoduulit

Virta mitataan pihtimittarilla. Puhaltimeen menevä vaihe lähtee lisävarustekortilta liittimestä X10 (Ruskea johto). *Kuva 3*

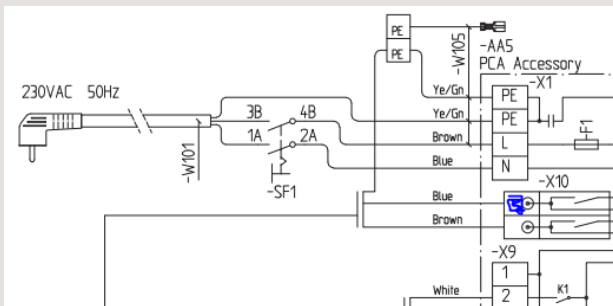
Jännite mitataan nollan ja vaiheen väliltä. X10 (Ruskea ja sininen). *Kuva 4*



Kuva 3



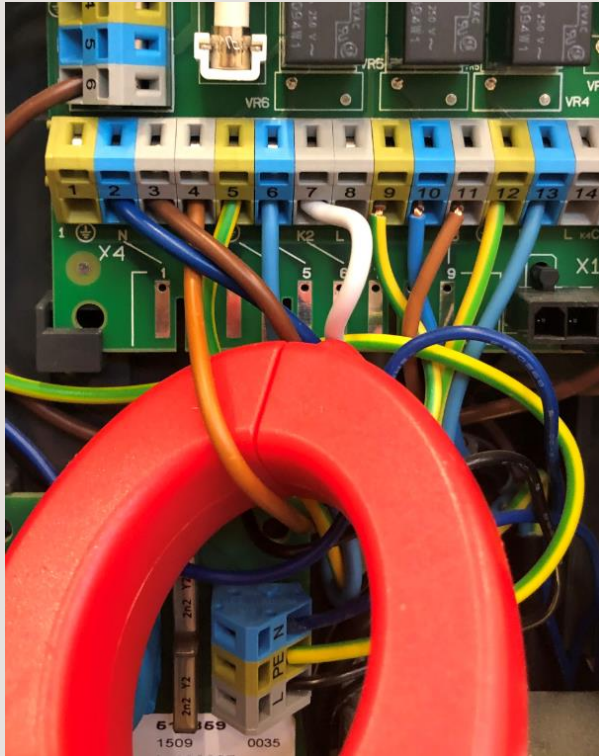
Kuva 4



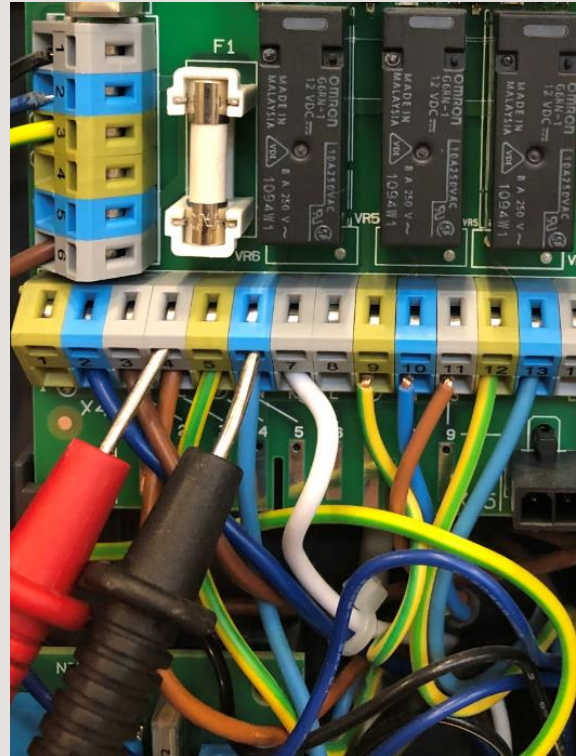
F470

Virta mitataan pihtimittarilla. Puhaltimiin menevä vaihe lähtee peruskortilta liittimestä X4-4 (Ruskea johto).
Kuva 5

Jännite mitataan nollan ja vaiheen väliltä. X4-4 ja X4-6 (Ruskea ja sininen). *Kuva 6*



Kuva 5



Kuva 6

